

Flender optimiert den Montagevorgang für Solaranlagen

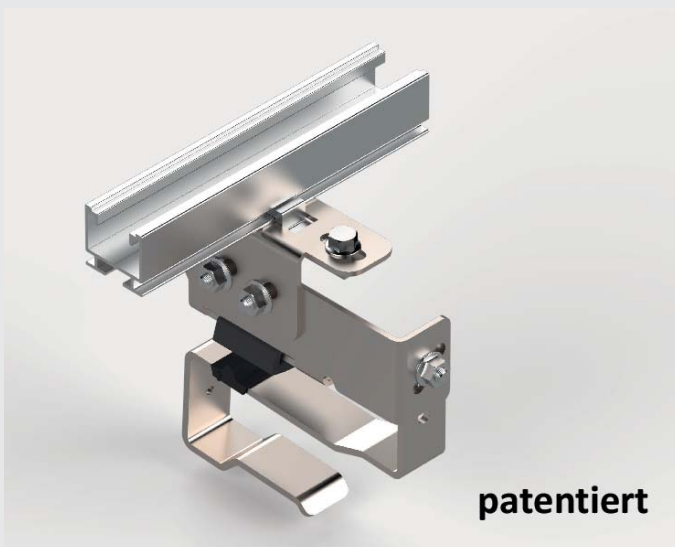
Der Solarhalter 200 C hat sich den Markterfordernissen in Bezug auf Regensicherheit und Montage weiter angepasst.

Durch das Dichtelement erfüllt der Solarhalter die Anforderungen der ZVDH-Fachregel für Dachdeckungen mit Dachziegeln und Dachsteinen und stellt somit ein Systemteil nach Definition der Fachregel für Steildachsysteme dar.

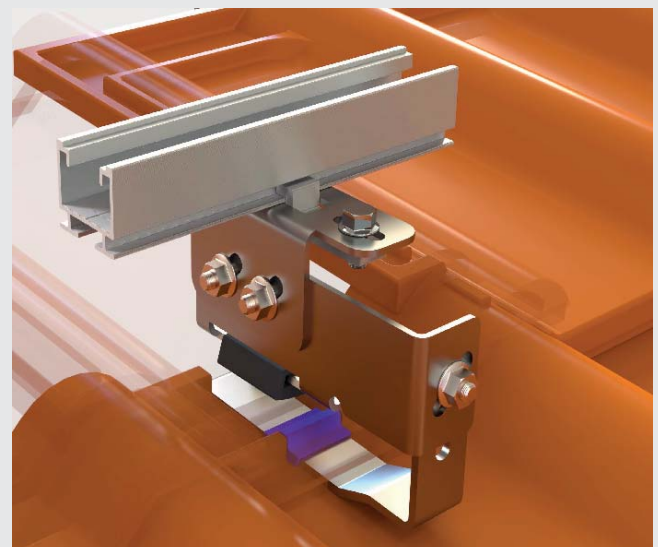
Es besteht nun die Möglichkeit die Solarschiene in einem speziell entwickelten Einführelement zu fixieren und VON OBEN schnell zu montieren.

Die aufwändigere Montage mit der Rautenmutter unterhalb der Schiene entfällt. Für die gesamte Montage des Solartragsystems ist nur ein Werkzeug erforderlich.

Die Komponenten sind am Solarhalter 200 C vormontiert und stellen für den Verarbeiter eine erhebliche Vereinfachung bei der Montage der Solaranlagen dar.



NEU Montage VON OBEN
Solarschiene einfügen,
vormontierte Schraube anziehen



NEU Dichtelement Regensicherheit
Dichtelement über Befestigungshaken
schieben

NEU Solarhalter für Biber



Nr. 215 C
MDP 18/38, Rundschnitt



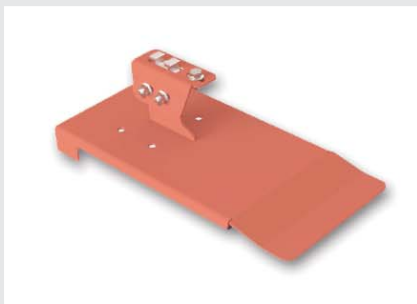
Nr. 216 C
MDP 15,5/38, Rundschnitt



Nr. 217 C
MDP 18/38, Segmentschnitt



Nr. 218 C
MDP 15,5/38, Segmentschnitt



Nr. 219 C
MDP 18/38, Geradschnitt