

Einbauempfehlung formschlüssiges Dichtelement für Solarhalter Nr. 200 A/ Nr. 200 H

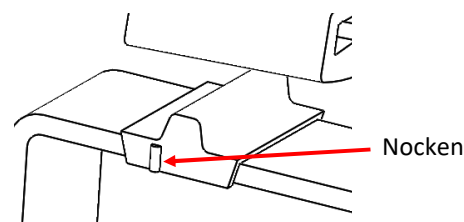
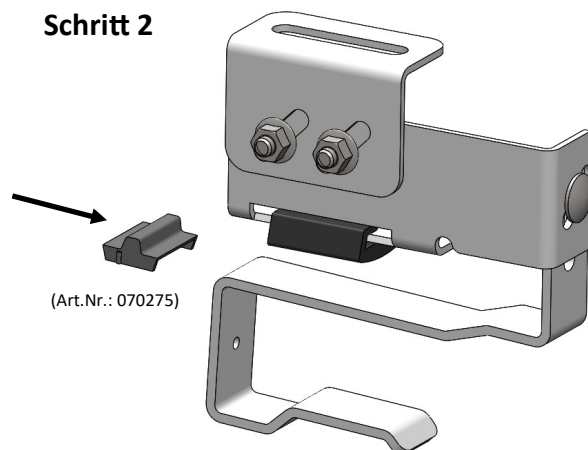
Schritt 1

Beispielhafte Darstellung der
Kopfverfaltung



Kopfverfaltung des Dachziegels mittels Dachziegelfräse, oder vergleichbares, bearbeiten. Optimale Breite der Aussparung: ca. 35 mm.

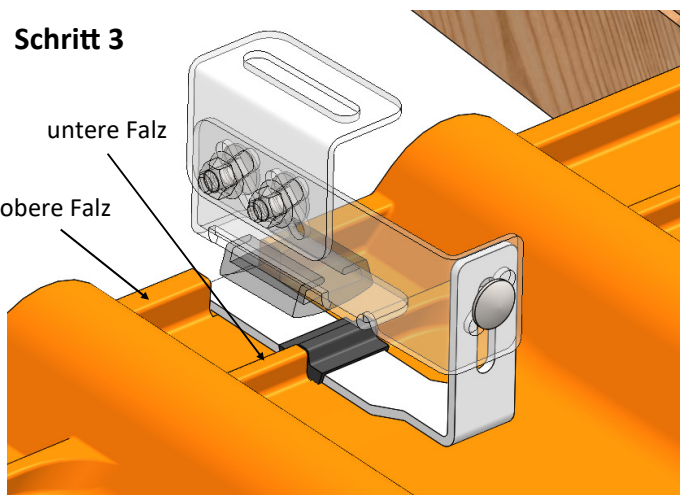
Schritt 2



Dichtelement mit den seitlichen Nocken zum First hin auf die Einhängung des Solarhalter schieben / aufstecken. Der Nocken dient als Positionierungshilfe.

Schritt 3

untere Falz
obere Falz



Das Dichtelement formschlüssig zur annähernden Schließung der Aussparung an die Verfaltung des Ziegels ausrichten. Je nach geometrischer Form des Ziegels (Falz- Wasserverlauf), können die Falze einfach oder doppelt geschlossen werden.

Hinweis:

Zur Bemessung und Auslegung sowie Angaben zur Unterkonstruktion und Befestigung sind die Vorgaben des Regelwerkes, herausgegeben vom Zentralverband des Deutschen Dachdeckerhandwerks, zu beachten. Dichtelement zur Herstellung der Regensicherheit nach Regelwerk.

2023-07-EEM-00004 Stand 12.2023