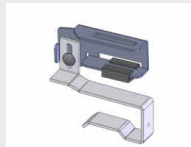


Zubehörteile

SCHRÄGDACH-MONTAGESYSTEM Ziegeldeckung Universal-Solarhalter Nr. 200a / 200b



Universal-Solarhalter Nr. 200a



Hammerkopfschraube mit Verdrehsicherung



Profilverbinder U 100 x 50 x 5 mm



Universal-Solarhalter Nr. 200b



Hammerkopfschraube M10



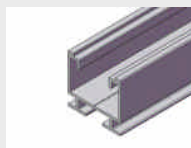
Sperrzahnmutter M10



Montage-Profil 42/40



Montage-Profil 40/36



Randklemme kompl. vormontiert



Mittelklemme



Abdeckung für Mittelklemme (optional als Zubehör)

ALLGEMEINE HINWEISE

Beispiel bezieht sich auf das Montageprofil 40/36. Alle anderen Montageprofile sind systematisch bei der Montage gleich (Schraubentyp/Schraubenlänge variieren, Statik prüfen).
Rand- und Mittelklemmen sind komplett vormontiert.
Die Vorgaben des Modulherstellers für die Befestigung bzw. -bereiche des Moduls sind unbedingt zu beachten, empfohlen wird meist ca. 25 % / 50 % / 25 % an der langen Seite des Modulrahmens.

Folgende Anzugsdrehmomente sind bei der Montage zu beachten:

- Schraube M8 (Güte A2/4-70) > 25 Nm
- Sperrzahnmutter M10 (Güte A2/4-70) > 50 Nm

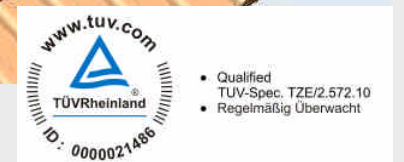
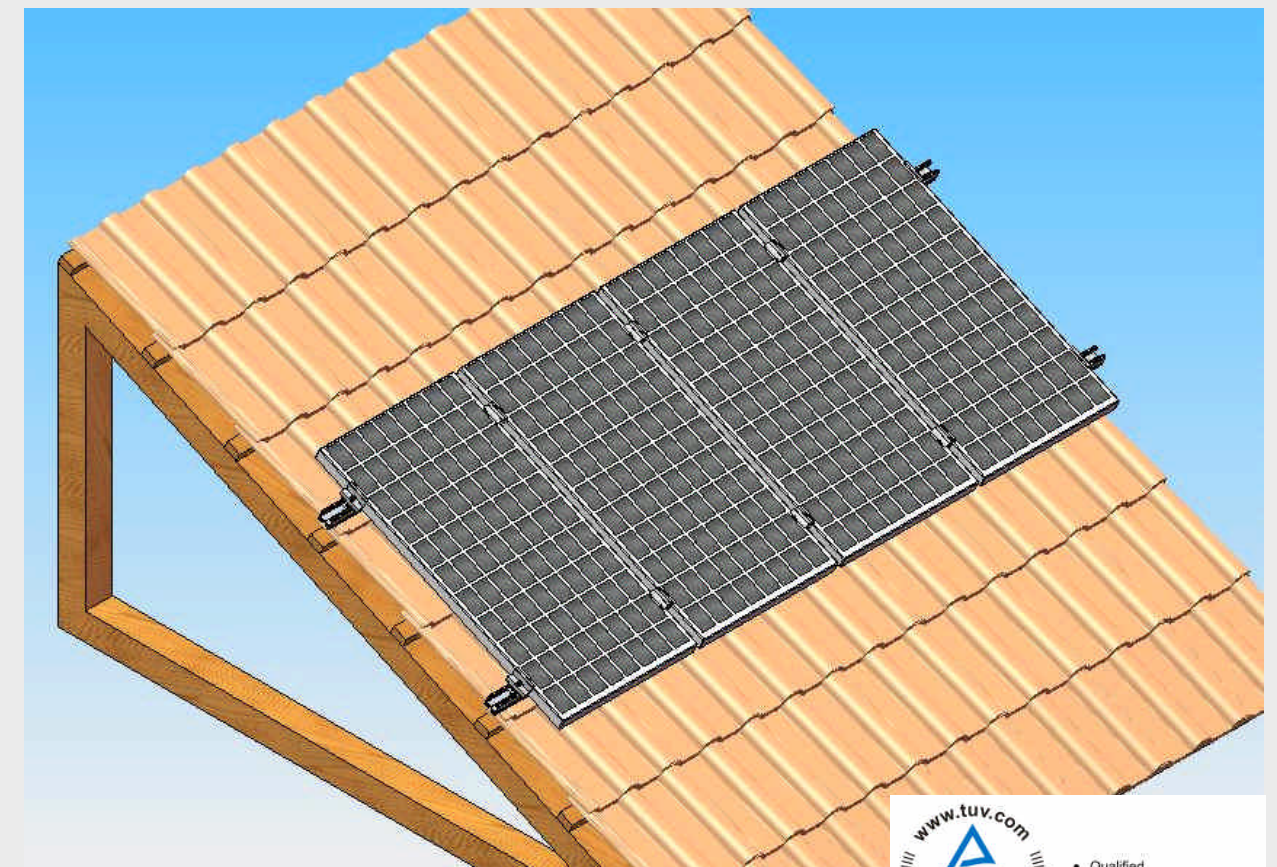
Die Tragfähigkeit der Dachunterkonstruktion ist bauseits zu überprüfen.

Bei der Montage der Module auf das Montagegestell sind die elektrischen Verbindungen (Modulverkabelungen) herzustellen.

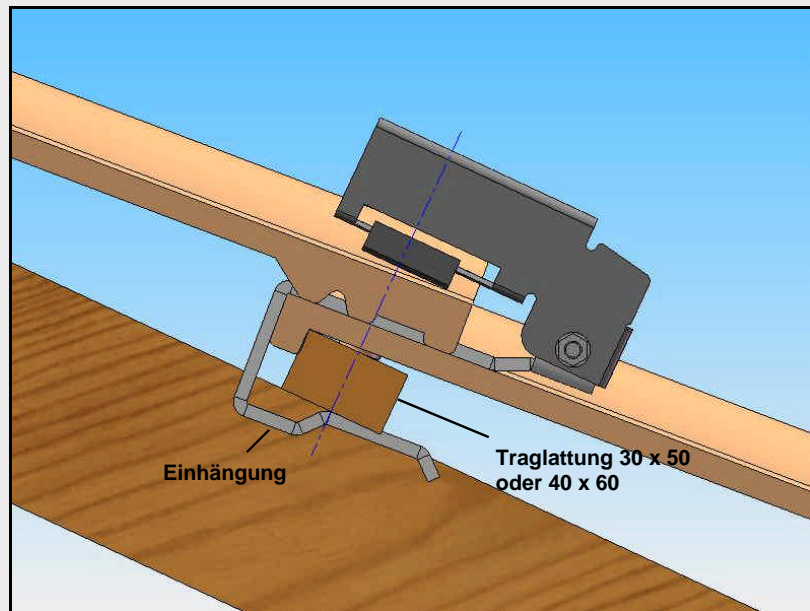
Achtung: bei nicht berührungssicheren Steckverbindern, nur durch Fachkräfte f. Elektrotechnik

Für die Berechnung der empfohlenen Stützenabstände des Solarhalters fragen Sie Planungslisten bei uns an! (kostenlos)

Für auftretende Schäden während der Montage, die durch Begehung oder zusätzliche Belastung entstehen, wird keine Garantie übernommen.



Das Montagesystem Nr. 200a / 200b von FLENDER-FLUX ist für die Aufnahme und Befestigung von Solarelementen geprüft und zertifiziert.



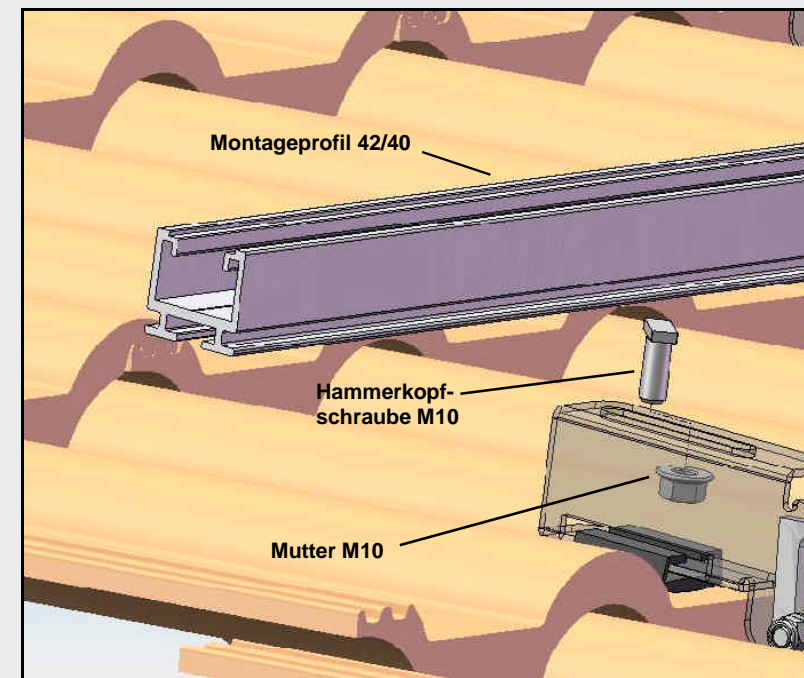
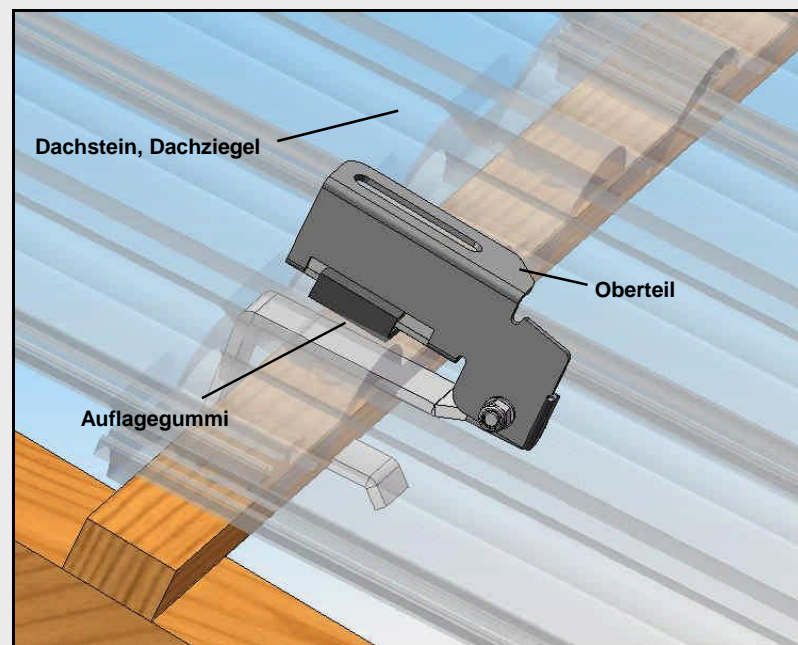
**Schritt 1:
Anbringung des Universal-Solarhalters 200a und 200b**

Universal-Solarhalter Nr. 200a oder 200b mit flexibler Klemmvorrichtung (Einhängung) über Dachziegel und Traglattung einhängen. Traglattung am Sparren mit mind. 2 Holzschrauben verschrauben. Einschraubtiefe beachten. Einschraubtiefe $s = 8 \times ds$, Einschraubtiefe $sg = \text{mind. } 4 \times ds, \text{ max. } 12 \times ds$, Schraubendurchm. mind. 4,5 mm.

Bei Tonziegel ist eine saubere Einpassung der Einhängung am Kopffalz unbedingt notwendig. Einhängung muss unter Spannung stehen.

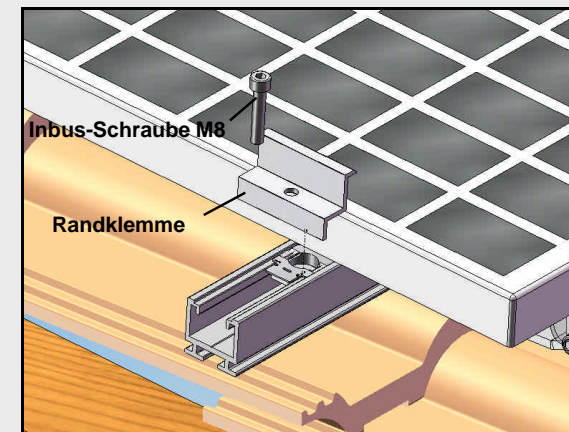
**Schritt 2:
Anbringung des Universal-Solarhalters 200a und 200b**

Ziegel über die Einhängung schieben und das Oberteil des Universal-Solarhalters 200a / 200b auf den eingeschobenen Ziegel setzen. (Das Auflagegummi muss auf Höhe der Traglattung liegen). Verschraubung fest anziehen.



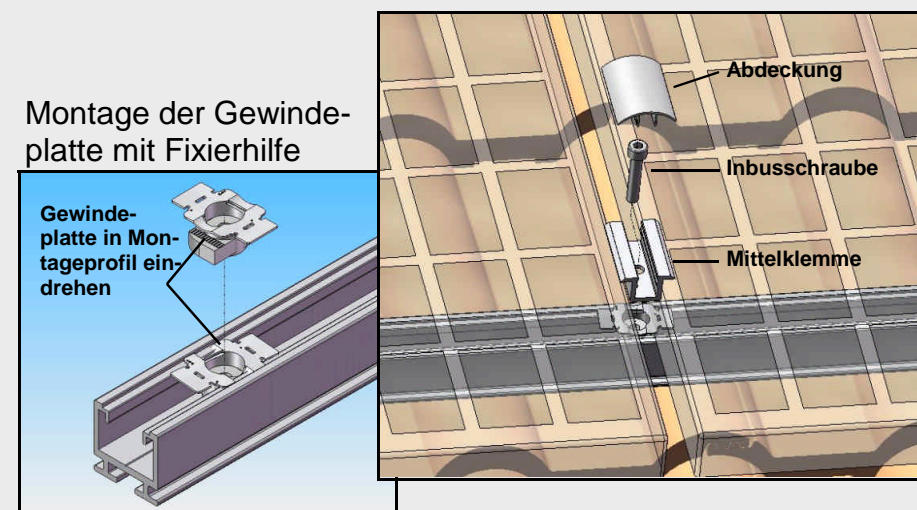
**Schritt 3:
Befestigung der Profile**

Für die Modulmontage sind mindestens zwei Montageprofile als Modulhalter nötig. Montageprofil mittels eindrehbarer Hammerkopfschraube und Sperrzahnmutter M10 mit dem Universal-Solarhalter verschrauben. Höhenunterschiede innerhalb der Dachkonstruktion können durch Distanzplatten ausgeglichen werden. Montageprofile können durch Profilverbinder mittels 2 Hammerkopfschrauben u. Sperrzahnmutter miteinander verbunden werden.



**Schritt 4:
Fixierung der Randklemme**

Modul auf Montageprofil auflegen. Den Modulaußenrahmen durch zwei Randklemmen M8 mit Inbus-Schraube M8 und Gewindeplatte mit Fixierhilfe verschrauben.



**Schritt 5:
Befestigung der Mittelklemme mit Abdeckung**

Weiteres Modul auf das Montageprofil auflegen. Beide Modulrahmen werden im Zwischenraum durch jeweils zwei Mittelklemmen mit Inbus-Schraube M8 und Gewindeplatte M8 mit Fixierhilfe auf den Querträger verklemt. Als Abdeckung der Zwischenräume und als Diebstahlsicherung wird über die Mittelklemme eine Abdeckung aufgedrückt