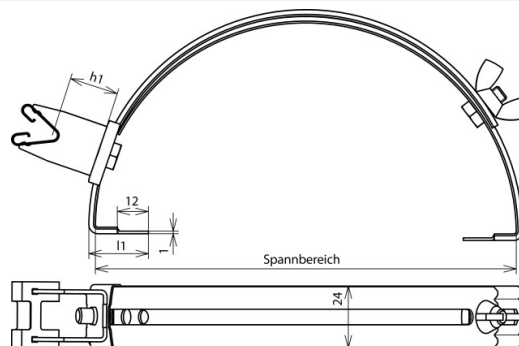


DLH DG 8 H20 FG180.280 V2A (206 109)



Abbildung unverbindlich



| Typ | DLH DG 8 H20 FG180.280 V2A |
|--|----------------------------|
| Art.-Nr. | 206 109 |
| Werkstoff Dachleitungshalter | NIRO |
| Spannbereich | 180-280 mm |
| Bauhöhe Leitungshalter (h1) | 20 mm |
| Werkstoff Leitungshalter | NIRO |
| Leitungshalter Aufnahme Rd | 8 mm |
| Haltekrallenlänge | 23 mm |
| Leitungshalter Modell | DEHNgrip |
| Leitungsführung | lose |
| Innengewinde | M6 |
| Normenbezug | DIN EN 62561-4 |
| Gewicht | 110 g |
| Zolltarifnummer (Komb. Nomenklatur EU) | 85389099 |
| GTIN (EAN) | 4013364042810 |
| VPE | 25 Stk. |

Änderungen in Form und Technik, bei Maßen, Gewichten und Werkstoffen behalten wir uns im Sinne des Fortschrittes der Technik vor. Die Abbildungen sind unverbindlich.