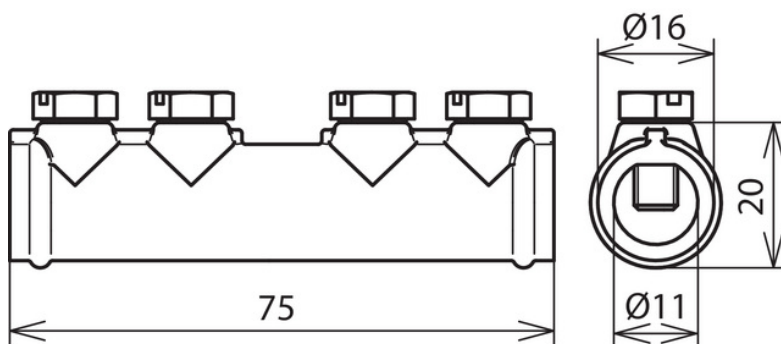




## VM 7.10 SKM6X12 ZG (385 202)



Abbildung unverbindlich



Typ	VM 7.10 SKM6X12 ZG
Art.-Nr.	385 202
Werkstoff Klemme	ZG
Klemmbereich Rd	7-10 mm
Schraube	☛ M6 x 12 mm
Werkstoff Schraube	NIRO
Normenbezug	DIN EN 62561-1
Gewicht	69 g
Zolltarifnummer (Komb. Nomenklatur EU)	85389099
GTIN (EAN)	4013364068131
VPE	50 Stk.

Änderungen in Form und Technik, bei Maßen, Gewichten und Werkstoffen behalten wir uns im Sinne des Fortschrittes der Technik vor. Die Abbildungen sind unverbindlich.