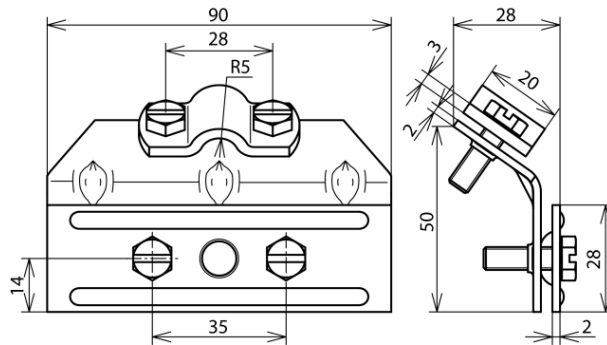




SGK ZS 7.10 KB3.13 CU (343 007)



Abbildung unverbindlich



Typ	SGK ZS 7.10 KB3.13 CU
Art.-Nr.	343 007
Klemmbereich	3-13 mm
Werkstoff Klemme	Cu
Breite	90 mm
Klemmbereich Rd	7-10 mm
Schraube	☒☑ M6 x 20 mm
Werkstoff Schraube	NIRO
Anschluss mit	Zweischrauben-Überleger
Anschluss	längs
Normenbezug	DIN EN 62561-1
Gewicht	180 g
Zolltarifnummer (Komb. Nomenklatur EU)	85389099
GTIN (EAN)	4013364024878
VPE	1 Stk.

Änderungen in Form und Technik, bei Maßen, Gewichten und Werkstoffen behalten wir uns im Sinne des Fortschrittes der Technik vor. Die Abbildungen sind unverbindlich.