

Aufbau- und Verwendungsanleitung für Laufrostanlage B 500 für Schiefer

Schindeldeckung

Dachneigung 25° - 55°

Laufrostanlage B 500

Zwei Halteelemente pro Halter auf der Holzschalung (min. 24 mm) der Sortierklasse S10 oder MS 10, DIN 4074-1, mit beiliegenden Spanplattenschrauben (5 x 40 mm) befestigen.

Halter mit Stützwinkel an Halteelemente waagrecht montieren.

Laufroste mit je zwei Schrauben M8 x 80 mm am Halter befestigen.

Vormontierte Geländerteile in Rohrhalter stecken und mit beiliegenden selbstschneidenden Schrauben (5 x 19 mm) verschrauben.

Max. Sparrenabstand 800 mm.
Max. Stützenabstand 1500 mm.
Sparrenquerschnitt min. 6 x 8 cm.

Stufenform

Zwei Laufroststützen auf der Holzschalung (min. 24 mm) der Sortierklasse S10 oder MS 10, DIN 4074-1, mit beiliegenden Spanplattenschrauben (5 x 40 mm) befestigen.

Laufroste mit je zwei Schrauben M8 x 80 mm am Halter befestigen.

Vormontierte Geländerteile in Rohrhalter stecken und mit beiliegenden selbstschneidenden Schrauben (5 x 19 mm) verschrauben.

Max. Sparrenabstand 800 mm.
Max. Stützenabstand 900 mm.
Sparrenquerschnitt min. 6 x 8 cm.

Wilhelm Flender GmbH & Co.KG
Postfach 31 63 D-57244 Netphen
Tel. (02737) 59 35-0 Fax (02737) 640

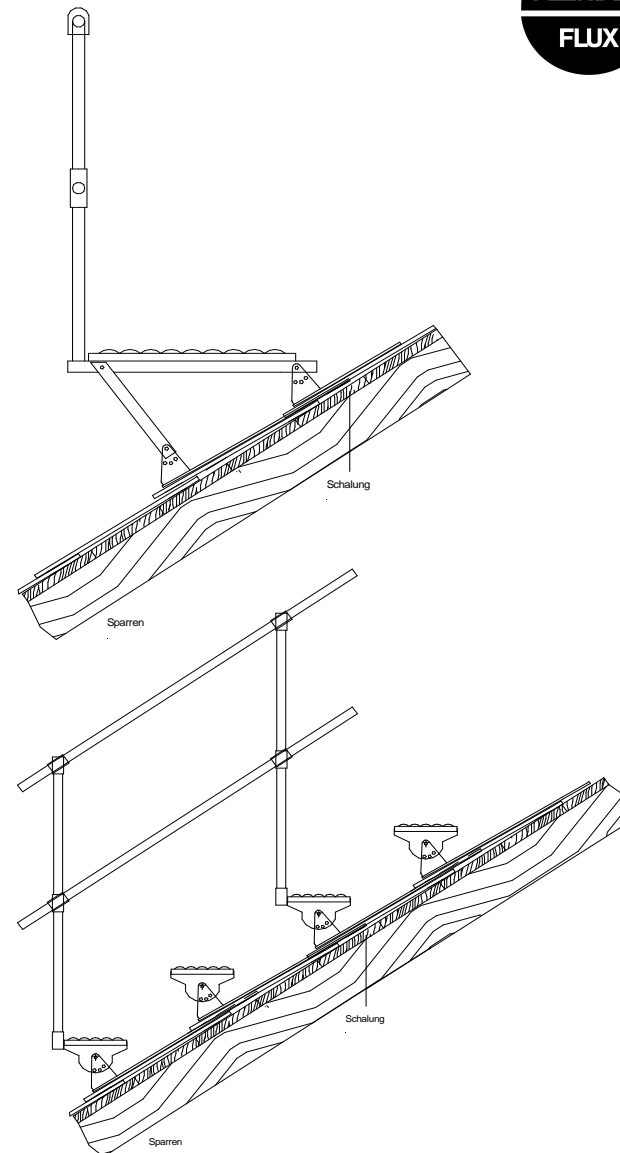
Stand 09.2009

AuV 001 B 500

Revision 0



Urheberrechte vorbehalten
© FLENDER Netphen-Deuz



Haftungsausschluss:

Zusätzlich zu dieser A.u.V. hat der installierende Fachbetrieb die gültigen Vorschriften und Regeln der Technik zu beachten. Die in dieser Anleitung enthaltenen Hinweise zur Dimensionierung sind lediglich Hinweise aus der Praxis, die nur verbindlich über eine statische Prüfung im Einzelfall zu klären sind. Die Wilhelm Flender GmbH & Co.KG haftet nicht für die in kaufmännischen Angeboten enthaltenen Dimensionierungshinweise, da im Rahmen von Angebotsabgaben im Allgemeinen nicht alle technischen Rahmenbedingungen abgestimmt werden können. Der Installationsbetrieb ist verantwortlich für die mechanische Haltbarkeit der montierten Produkte an die Gebäudehülle, insbesondere für deren Dichtigkeit. Die Bauteile der Wilhelm Flender GmbH & Co.KG sind dafür nach den zu erwartenden Belastungen und dem gültigen Stand der Technik ausgelegt. Die Wilhelm Flender GmbH & Co.KG übernimmt keine Haftung für Schäden der Gebäudehülle, die durch unsachgemäßen Einbau erfolgen.