

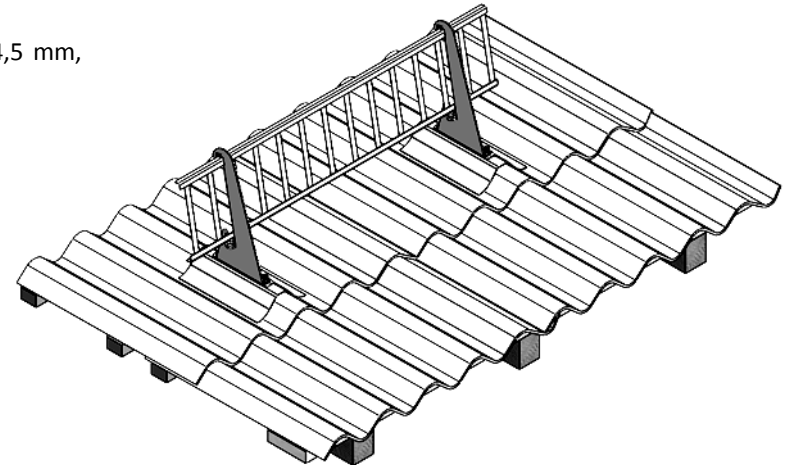
### Aufbau- und Verwendungsanleitung für Schneefangstützen Nr. 69 W/Nr. 78/Nr. 79/Nr. 176 W

#### Einbauvoraussetzungen:

- Die Tragfähigkeit der Dachkonstruktion ist bauseits zu überprüfen.
- Die Zusatzpfette muss am Sparren mit Schrauben befestigt sein. Schraubendurchmesser mindestens 4,5 mm, Einschraubtiefe mindestens 8 x Schraubendurchmesser, siehe Abbildung 2
- Dimensionierung der Unterkonstruktion, sowie deren Befestigungsmittel: siehe Hinweise.

#### Einbauempfehlung:

- FZ Wellplatten vorbohren ( $\varnothing$  8 mm) und vorhandene Plattenbefestigung nutzen
- Mitgelieferte Dichtstreifen (10x30x50xmm) über die Bohrungen der Auflageplatte innen aufkleben, siehe Abbildung 3
- Grundplatte mit aufgeklebten Dichtstreifen auflegen und die Schneefangstütze mit den mitgelieferten Holzschrauben einschl. Pilzdichtung (7 x 120 mm) durch die Dachplatte an der Bohle befestigen, siehe Abbildung 4
- Die Schneefanggitter-/ Schneefangrohre sind an den Stößen mit dafür vorgesehenen Verbindungsmuffen zu verbinden
- Der maximale Überstand der Schneefanggitter-/ Schneefangrohre beträgt 100 mm, siehe Abbildung 5



Ausführungen jeweils für  
Profil 5/6 und Profil 8/9



Nr. 69 W

Klasse 3



Nr. 78/79

Klasse 3



Nr. 176 W

Klasse 3

#### Hinweis:

Zur Bemessung und Auslegung sowie Angaben zur Unterkonstruktion und Befestigung sind die Vorgaben des Regelwerkes herausgegeben vom Zentralverband des Deutschen Dachdeckerhandwerks zu beachten:

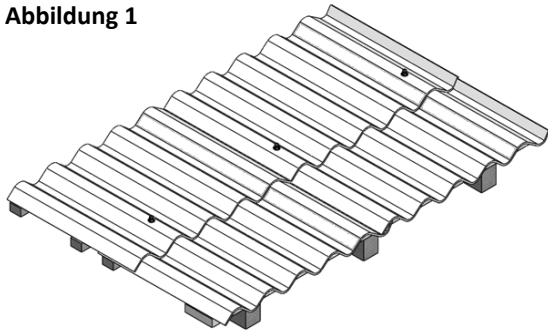
(DIN EN 1991-1-3//ÖNORM B3418//DIN EN 1995-1-1//DIN EN 14081-1//DIN 14592)

# FLENDER-FLUX

SYSTEME FÜR DACH UND FASSADE

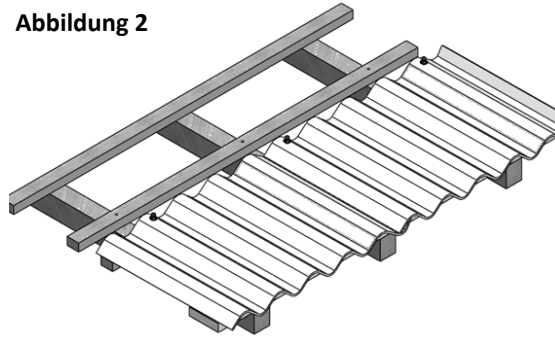
FLENDER  
FLUX

Abbildung 1



Eternit Wellplatten

Abbildung 2



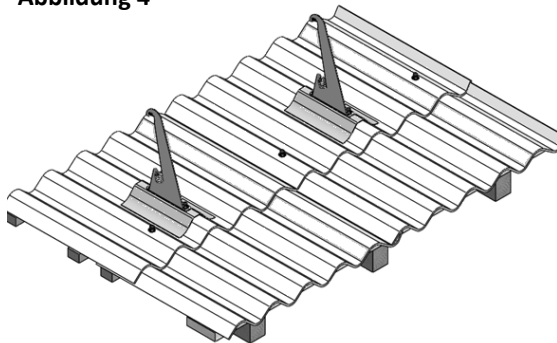
Demontage der Wellplatten im Einbaubereich  
Montage einer höhenangepassten Zusatzpfette  
zwischen den vorhandenen Traglatten

Abbildung 3



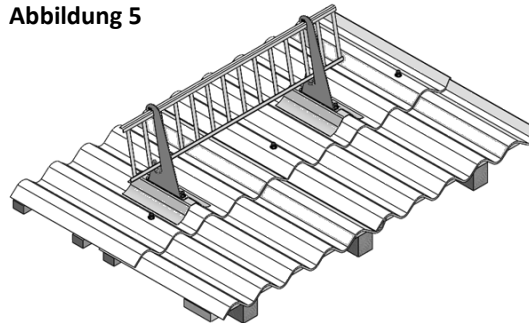
Dichtstreifen 10x30x50 mm von innen über die Bohrungen aufkleben. Dichtstreifen 210x30x3 mm von oben über die Bohrungen aufkleben.

Abbildung 4

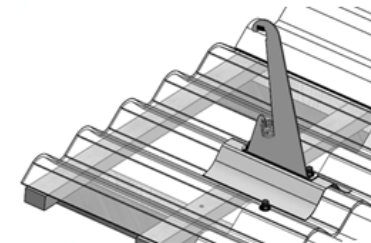


Befestigung der Schneefangstützen mit den mitgelieferten Schrauben durch die Wellplatte in die Zusatzpfette

Abbildung 5

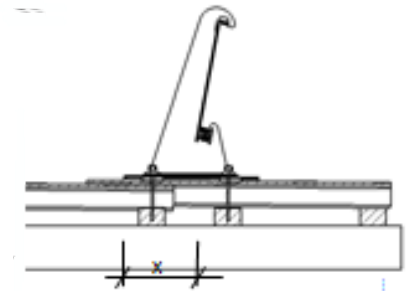


Schneefanggitter gegen den Federdruck einsetzen



Detail-Ansicht

Schnitt-Ansicht



Artikel	Abstand X
---------	-----------

Nr. 78_79	140 mm
-----------	--------

Nr. 69 W	
----------	--

Nr. 176 W	175 mm
-----------	--------

#### Haftungsausschluss

Zusätzlich zu dieser A.u.V. hat der installierende Fachbetrieb die gültigen Vorschriften und Regeln der Technik zu beachten. Die in dieser Anleitung enthaltenen Hinweise zur Dimensionierung sind lediglich Hinweise aus der Praxis, die nur verbindlich über eine statische Prüfung im Einzelfall zu klären sind. Die Wilhelm Flender GmbH & Co.KG haftet nicht für die in kaufmännischen Angeboten enthaltenen Dimensionierungshinweise, da im Rahmen von Angebotsabgaben im Allgemeinen nicht alle technischen Rahmenbedingungen abgestimmt werden können. Der Installationsbetrieb ist verantwortlich für die mechanische Haltbarkeit der montierten Produkte an die Gebäudehülle, insbesondere für deren Dichtigkeit. Die Bauteile der Wilhelm Flender GmbH & Co.KG sind dafür nach den zu erwartenden Belastungen und dem gültigen Stand der Technik ausgelegt. Die Wilhelm Flender GmbH & Co.KG übernimmt keine Haftung für Schäden der Gebäudehülle, die durch unsachgemäßen Einbau erfolgen.