

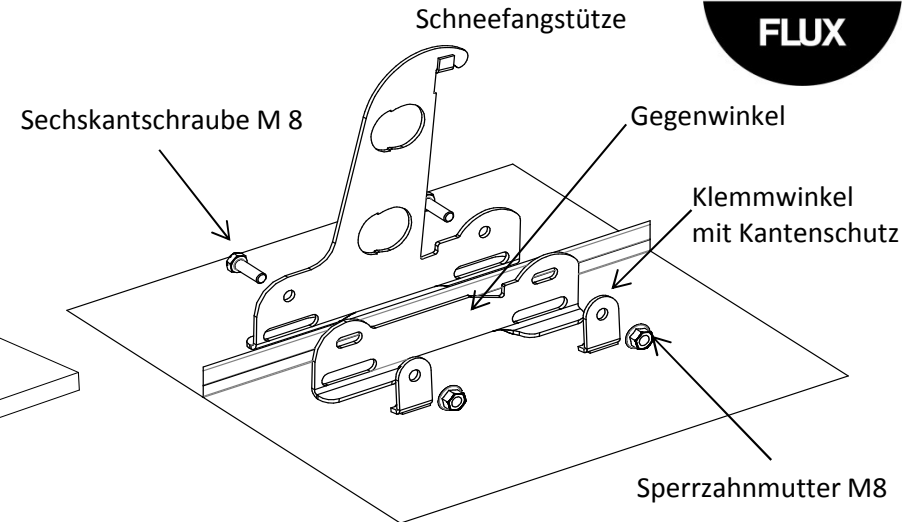
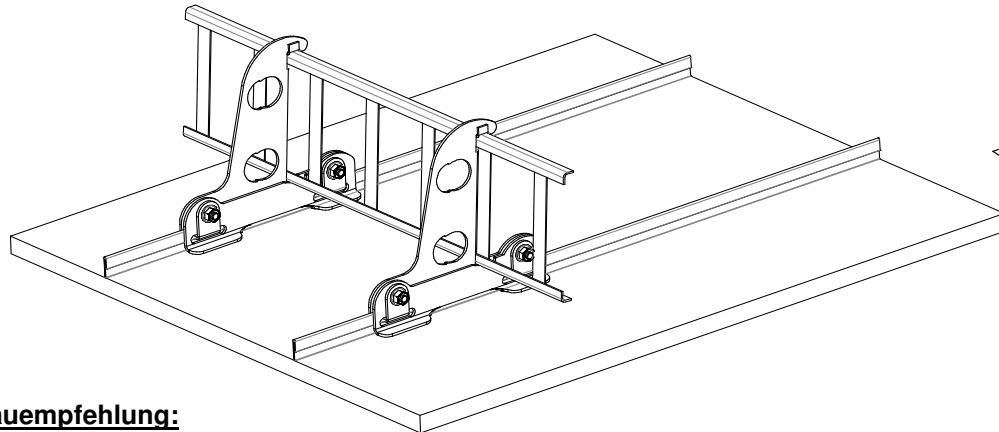
Aufbau- und Einbauempfehlung Schneefangstütze für Stehfalzdeckungen

Einbauempfehlung Nr. 66 A



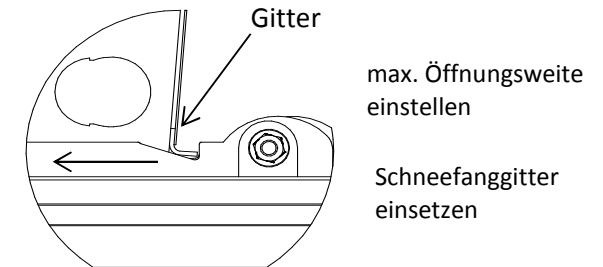
Einbauvoraussetzungen:

- Berechnung des Stützenabstands nach DIN EN 1991-1-3
- Die Tragfähigkeit der Dachunterkonstruktion ist bauseits zu überprüfen.



Einbauempfehlung:

- Befestigungsschrauben etwas lösen.
- Die Schneefangstütze auf den Stehfalz setzen.
- **Bei der Montage von Schneefanggittern, ist dass Gitter vor der Befestigung der Stütze einzusetzen.**
- Klemmwinkel mittels Sechskantschraube M8 anziehen.
- Anzugsdrehmomente: Schraube M8 (Güte A2/4-70) > 25 Nm



Bitte unbedingt beachten !

- Zum Verbinden der Schneefangeinrichtung sind entsprechende Verbindungsmuffen zu verwenden.
- max. Überstand der Schneefangeinrichtung 100 mm.
- Außerdem sind die Auflagen der jeweiligen Landesbauordnung und der Kommunen, sowie die DIN EN 1991-1-3 und das Merkblatt Einbauteile (ZvdH) oder die ÖNORM EN 1991 1-3 und B 3418 zu berücksichtigen.



Wilhelm Flender GmbH & Co.KG
Postfach 31 63 D-57244 Netphen
Tel. (02737) 59 35-0 Fax (02737) 640

Für Druck- und Schreibfehler wird keine Gewährleistung übernommen.
Technische Änderungen und alle Urheberrechte vorbehalten.
© FLENDER Netphen-Deuz

Haftungsausschluss:

Zusätzlich zu dieser A.u.V. hat der installierende Fachbetrieb die gültigen Vorschriften und Regeln der Technik zu beachten. Die in dieser Anleitung enthaltenen Hinweise zur Dimensionierung sind lediglich Hinweise aus der Praxis, die nur verbindlich über eine statische Prüfung im Einzelfall zu klären sind. Die Wilhelm Flender GmbH & Co.KG haftet nicht für die in kaufmännischen Angeboten enthaltenen Dimensionierungshinweise, da im Rahmen von Angebotsabgaben im Allgemeinen nicht alle technischen Rahmenbedingungen abgestimmt werden können. Der Installationsbetrieb ist verantwortlich für die mechanische Haltbarkeit der montierten Produkte an die Gebäudehülle, insbesondere für deren Dichtigkeit. Die Bauteile der Wilhelm Flender GmbH & Co.KG sind dafür nach den zu erwartenden Belastungen und dem gültigen Stand der Technik ausgelegt. Die Wilhelm Flender GmbH & Co.KG übernimmt keine Haftung für Schäden der Gebäudehülle, die durch unsachgemäßen Einbau erfolgen.