

Einbauempfehlung für Schneefangstütze Nr. 69 / 75 / 76 Biberschwanzeindeckung

Einbauvoraussetzungen:

- Die Tragfähigkeit der Dachkonstruktion ist bauseits zu überprüfen.
- Die Auflagen der jeweiligen Landesbauverordnung, der Kommunen und das Merkblatt Einbauteile (ZVDH) sind zu berücksichtigen.
- Dimensionierung der Unterkonstruktion, sowie deren Befestigungsmittel: siehe Hinweise.

Einbauempfehlung:

- Befestigung der Traglatte mit je einer Senkkopfschraube $d \geq 4,5$ mm durch die Konterlatte (Einschraubtiefe in den Sparren mindestens $8 \times$ Schraubendurchmesser)
- Montage einer Zusatzlatte min. Lattenstärke 30×50 mm (siehe Abbildungen)
- Auflegen der Schneefangstütze zwischen den vorhandenen Biberschwanzziegeln (Abb. 3)
- (Bearbeiten der seitlichen Biberschwanzziegel notwendig)
- Befestigung der Schneefangstütze mit mindestens drei Senkkopfschrauben $4,5 \times 40$ mm (Abb.3/7)
- Eindecken der Schneefangstützen mit den angepassten Biberschwanzziegeln (Abb. 4)
- Nach Montage der Schneefangstützen die Schneefanggitter einsetzen (Abb. 5)
- Die Schneefanggitter-/ Schneefangrohre sind an den Stößen mit dafür vorgesehenen Verbindungsmuffen zu verbinden
- maximaler Gitterüberstand an den Schneefangsystemendpunkten 100 mm

Hinweis:

Zur Bemessung und Auslegung sowie Angaben zur Unterkonstruktion und Befestigung sind die Vorgaben des Regelwerkes herausgegeben vom Zentralverband des Deutschen Dachdeckerhandwerks zu beachten:

[DIN EN 1991-1-3// ÖNROM B3418//DIN EN 1995-1-1// DIN EN 14081-1// DIN 14592]

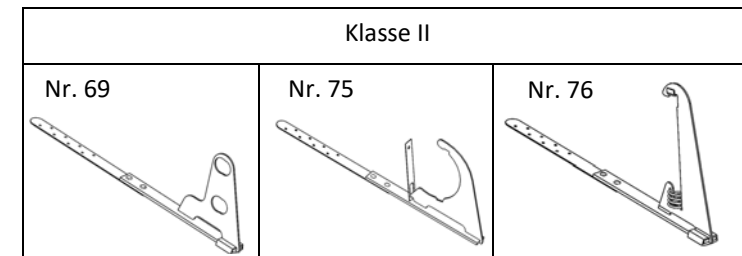
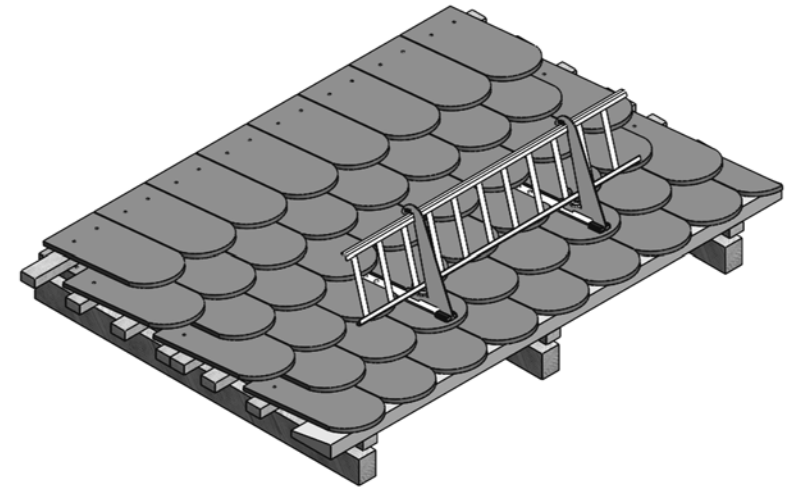
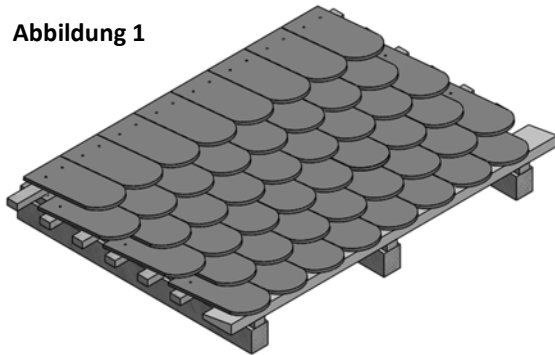
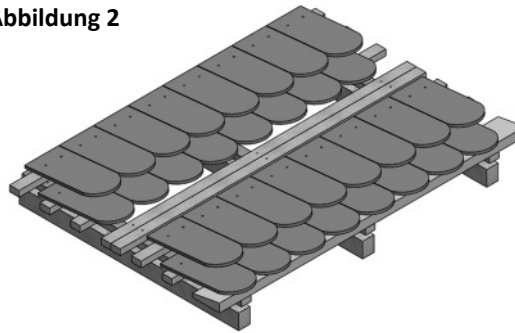


Abbildung 1



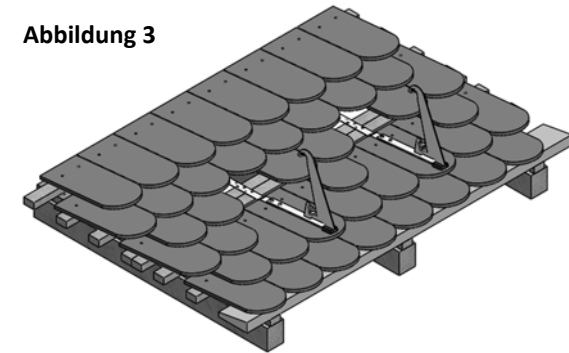
Biberschwanz-
Dacheindeckung

Abbildung 2



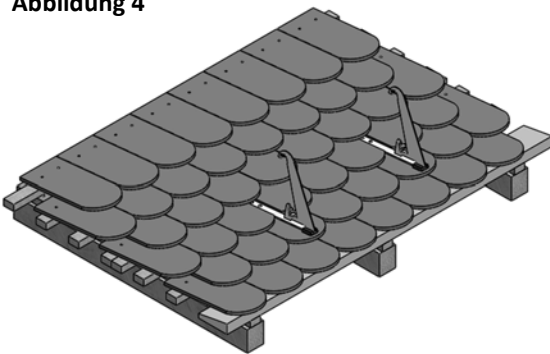
Abdecken der über der Stütze liegenden Biberschwanzziegel/ Montage einer Zusatzlatte unterhalb der Traglatte

Abbildung 3



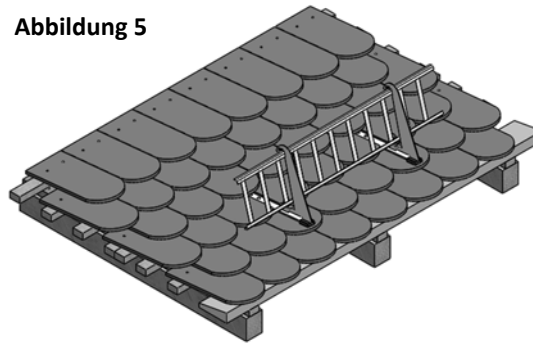
Auflegen und verschrauben der Biberschwanzschneefangstütze in die vorhandene Dacheindeckung

Abbildung 4



Beidecken der angepassten
Biberschwanzziegel

Abbildung 5



Montage des Schneefanggitters

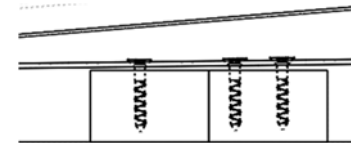
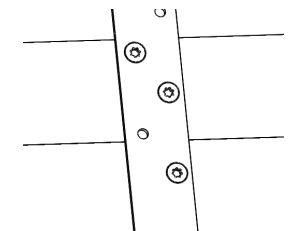


Abbildung 6

Abbildung 7



Haftungsausschluss

Zusätzlich zu dieser A.u.V. hat der installierende Fachbetrieb die gültigen Vorschriften und Regeln der Technik zu beachten. Die in dieser Anleitung enthaltenen Hinweise zur Dimensionierung sind lediglich Hinweise aus der Praxis, die nur verbindlich über eine statische Prüfung im Einzelfall zu klären sind. Die Wilhelm Flender GmbH & Co.KG haftet nicht für die in kaufmännischen Angeboten enthaltenen Dimensionierungshinweise, da im Rahmen von Angebotsabgaben im Allgemeinen nicht alle technischen Rahmenbedingungen abgestimmt werden können. Der Installationsbetrieb ist verantwortlich für die mechanische Haltbarkeit der montierten Produkte an die Gebäudehülle, insbesondere für deren Dichtigkeit. Die Bauteile der Wilhelm Flender GmbH & Co.KG sind dafür nach den zu erwartenden Belastungen und dem gültigen Stand der Technik ausgelegt. Die Wilhelm Flender GmbH & Co.KG übernimmt keine Haftung für Schäden der Gebäudehülle, die durch unsachgemäßen Einbau erfolgen.

Einbauempfehlung für Schneefangstütze Nr. 69 / 75 / 76 Ziegeleindeckung

Einbau "Voraussetzungen"

- Die Tragfähigkeit der Dachkonstruktion ist bauseits zu überprüfen.
- Die Auflagen der jeweiligen Landesbauverordnung, der Kommunen und das Merkblatt Einbauteile (ZVDH) sind zu berücksichtigen.
- Dimensionierung der Unterkonstruktion, sowie deren Befestigungsmittel: siehe Hinweise.

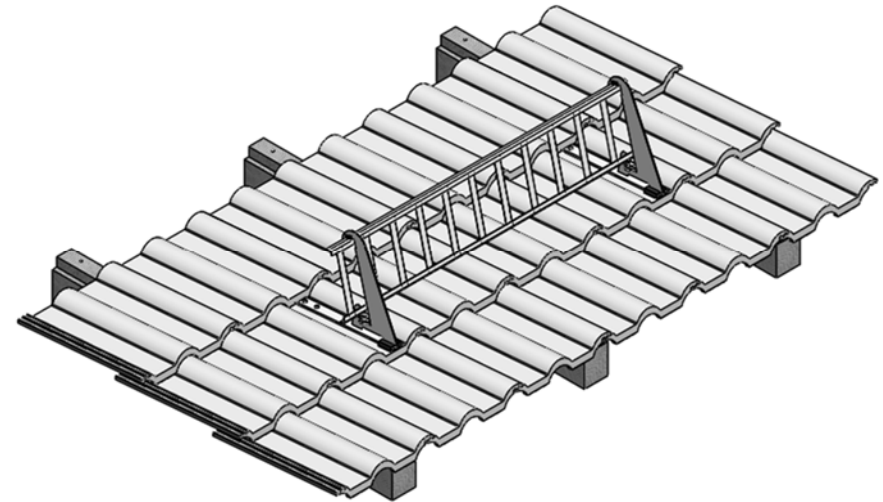
Einbauempfehlung"

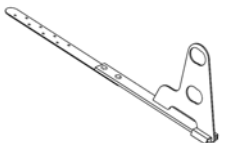
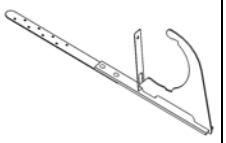
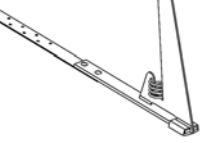
- Montage zweier Zusatzlatten min. Lattenstärke 30 x 50 mm zwischen den Traglattenfeldern. Befestigung mit Senkkopfschrauben $d \geq 4,5$ mm; Einschraubtiefe in den Sparren mindestens $8 \times$ Schraubendurchmesser (siehe Abb. 2)
- Auflegen der Schneefangstütze auf die Dacheindeckung (siehe Abb.3)
- Befestigung der Schneefangstütze mit mindestens drei Senkkopfschrauben 4,5 x 40 mm (Abb. 3/6)
- Eindecken der Schneefangstützen mit den vorher abgedeckten Pfannen (Abb.4)
- Nach Montage der Schneefangstützen die Schneefanggitter einsetzen (Abb. 5)
- Die Schneefanggitter-/ Schneefangrohre sind an den Stößen mit dafür vorgesehenen Verbindungsmuffen zu verbinden
- maximaler Gitterüberstand an den Schneefangsystemendpunkten 100 mm
- Alternativ kann sowohl eine Doppellatte 40x60mm, als auch eine Bohle 38x 200mm als Stützenbefestigung gewählt werden

"in\$eis"

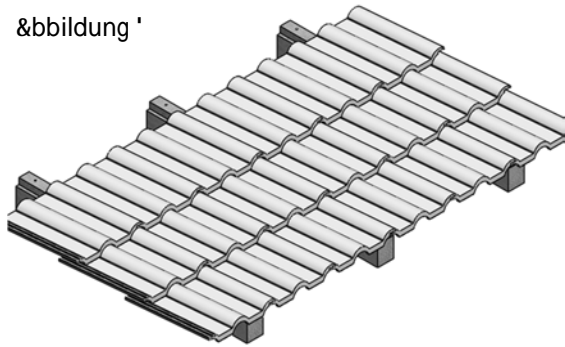
Zur Bemessung und Auslegung sowie Angaben zur Unterkonstruktion und Befestigung sind die Vorgaben des Regelwerkes herausgegeben vom Zentralverband des Deutschen Dachdeckerhandwerks zu beachten:

[DIN EN 1991-1-3// ÖNROM B3418//DIN EN 1995-1-1// DIN EN 14081-1// DIN 14592]



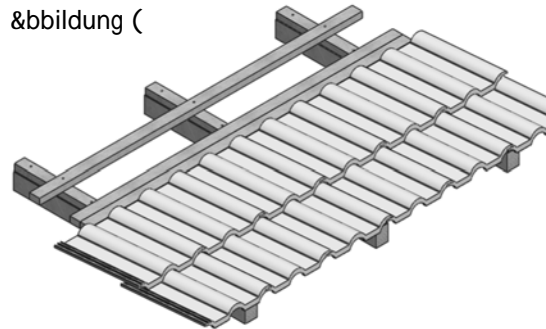
Klasse II		
Nr. 69	Nr. 75	Nr. 76
		

&bbildung 1



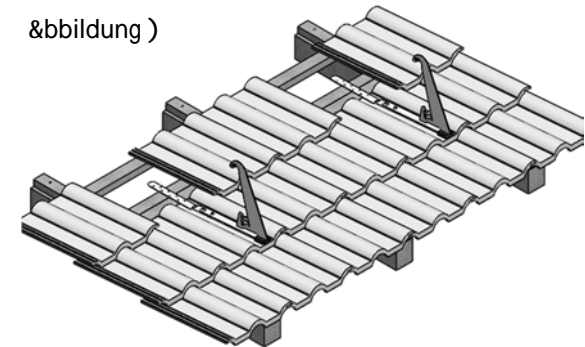
Betondachstein– Dacheindeckung

&bbildung 2



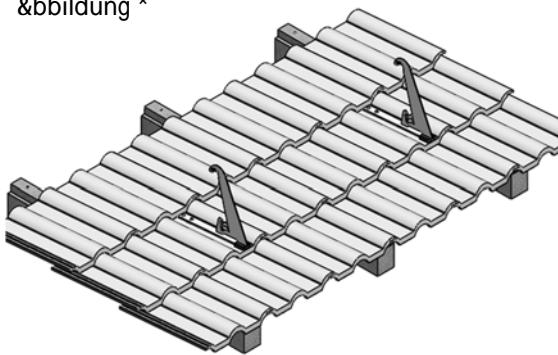
Abdecken der über dem Schneefang liegenden Pfannen/ Montage zweier Zusatzlatten zwischen den Traglattenfeldern

&bbildung 3



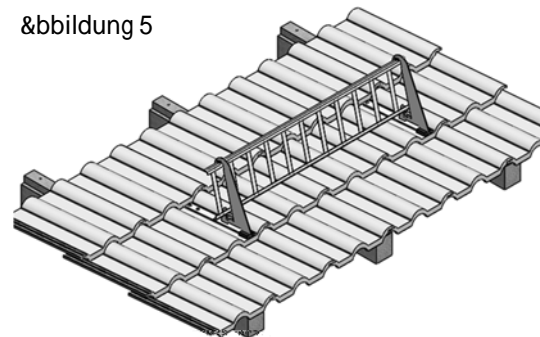
Auflegen der Schneefangstützen/ Verschrauben der Stützen in die Zusatzlattung

&bbildung 4

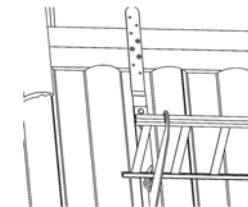


Eindecken der vorher entfernten Pfannen

&bbildung 5

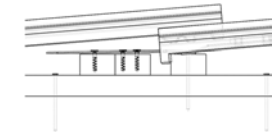


Montage des Schneefanggitters



&bbildung 6

&bbildung 7



#a%ungsausschluss

Zusätzlich zu dieser A.u.V. hat der installierende Fachbetrieb die gültigen Vorschriften und Regeln der Technik zu beachten. Die in dieser Anleitung enthaltenen Hinweise zur Dimensionierung sind lediglich Hinweise aus der Praxis, die nur verbindlich über eine statische Prüfung im Einzelfall zu klären sind. Die Wilhelm Flender GmbH & Co.KG haftet nicht für die in kaufmännischen Angeboten enthaltenen Dimensionierungshinweise, da im Rahmen von Angebotsab-gaben im Allgemeinen nicht alle technischen Rahmenbedingungen abgestimmt werden können. Der Installationsbetrieb ist verantwortlich für die mechanische Haltbarkeit der montierten Produkte an die Gebäudehülle, insbesondere für deren Dichtigkeit. Die Bauteile der Wilhelm Flender GmbH & Co.KG sind dafür nach den zu erwartenden Belastungen und dem gültigen Stand der Technik ausgelegt. Die Wilhelm Flender GmbH & Co.KG übernimmt keine Haftung für Schäden der Gebäudehülle, die durch unsachgemäßen Einbau erfolgen.