

Einbauempfehlung für Schneefang—Komplettset mit Gitter 17/17/2,5 mm, Rohr \varnothing 120 mm und Rohre \varnothing 32 mm für Dachziegel und –steine zum Einhängen über Ziegel und Traglattung

Einbauvoraussetzungen:

- Die Tragfähigkeit der Dachkonstruktion ist bauseits zu überprüfen.
- Die Auflagen der jeweiligen Landesbauverordnung, der Kommunen und das Merkblatt Einbauteile (ZVDH) sind zu berücksichtigen.
- Dimensionierung der Unterkonstruktion, sowie deren Befestigungsmittel: siehe Hinweise.

Einbauempfehlung:

- Die Traglattung muss am Sparren verschraubt sein. Alle Schrauben müssen aus Metall bestehen und gegen Korrosion, sowie atmosphärische und klimatische Einflüsse widerstandsfähig sein. Schraubendurchmesser mind. 4,5 mm, Einschraubtiefe in den Sparren min. 8 x Schraubendurchmesser.
- Die Kopfverfaltung des Dachziegels ausarbeiten, sodass die Stütze plan auf dem Ziegel aufliegt und der darüber liegende Ziegel nicht aufsteht oder sperrt.
- Schneefangstütze über den Dachstein bzw. Dachziegel und die Traglattung nach unten ziehen.
- Den Flügel der Einhängung durch leichtes Aufbiegen der Lattenstärke anpassen.
- **Achtung ! Einhängung muss unter Spannung stehen !**
- Eindecken der Schneefangstützen mit Dachsteinen/ Ziegel.
- **Schneefangstütze aufstellen, Schneefanggitter einsetzen, mit dem Oberteil der Schneefangstütze festklemmen und mit den mitgelieferten Schrauben M8x20 befestigen.**
- maximaler Überstand der Schneefangeinrichtung 100 mm.
- Die Schneefanggitter-/ Schneefangrohre sind an den Stößen mit dafür vorgesehenen Verbindungsmuffen zu verbinden.
- Bei glatten Ziegeln sind erhöhte dynamische Beanspruchungswerte zu erwarten. Hier sind Maßnahmen über z.B. Schneestopper oder zweite Reihe Schneefanggitter zu ergreifen.

Hinweis:

Zur Bemessung und Auslegung sowie Angaben zur Unterkonstruktion und Befestigung sind die Vorgaben des Regelwerkes, herausgegeben vom Zentralverband des Deutschen Dachdeckerhandwerks, zu beachten:

[DIN EN 1991-1-3// ÖNROM B3418//DIN EN 1995-1-1// DIN EN 14081-1// DIN 14592]

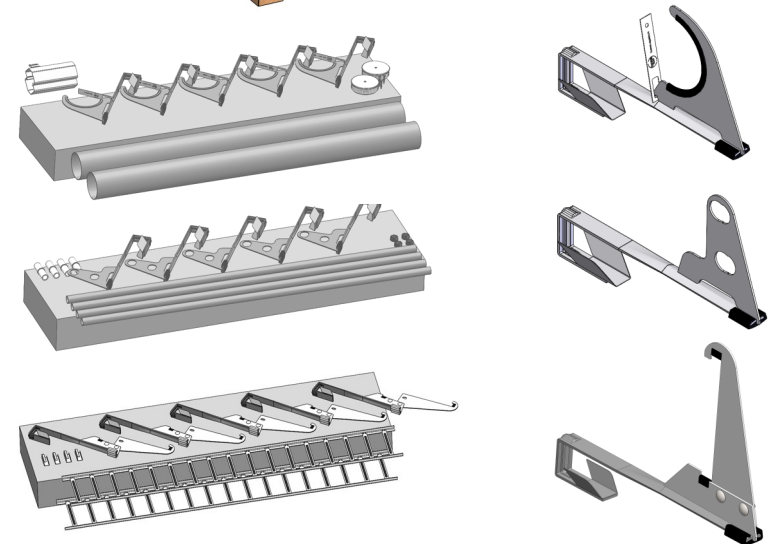
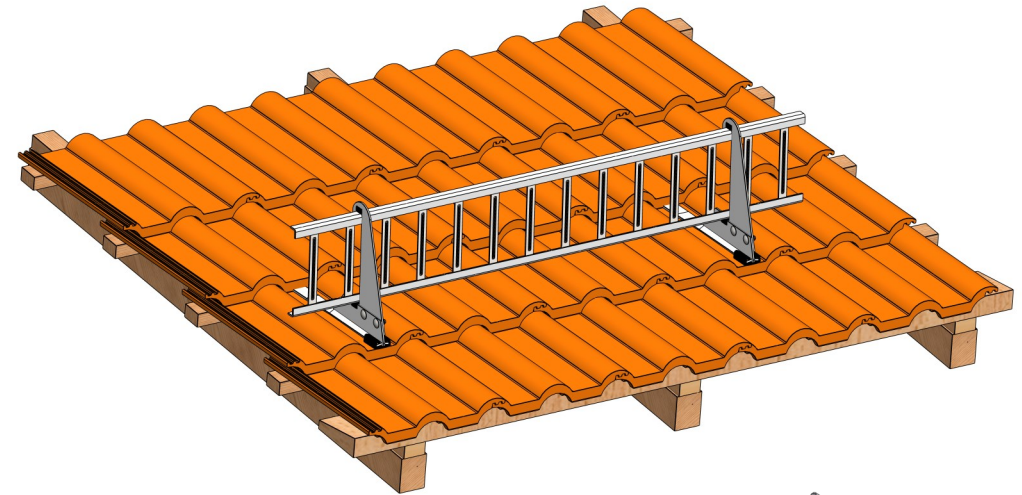
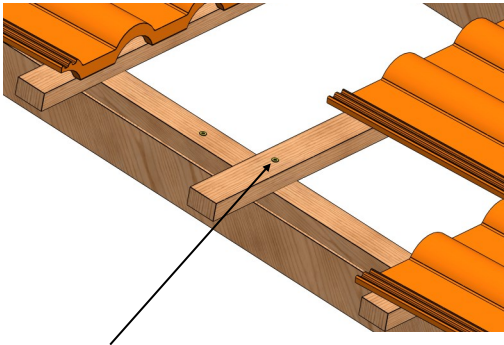
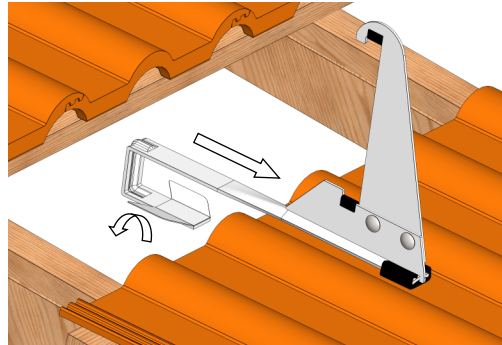


Abbildung 1



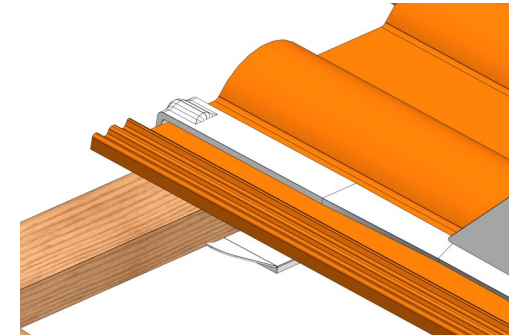
Traglattung muss am Sparren verschraubt sein

Abbildung 2



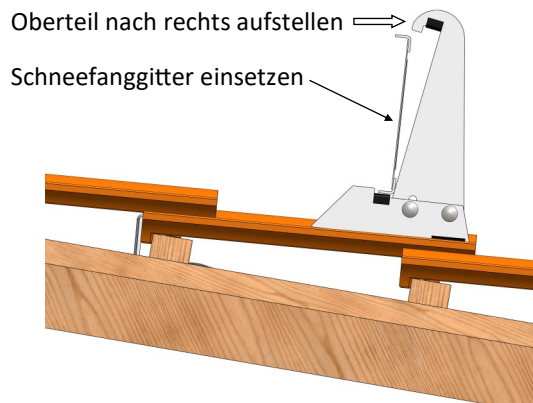
Flügel leicht aufbiegen. Schneefangstütze über den Dachstein/ Ziegel und die Traglattung nach unten ziehen.

Abbildung 3



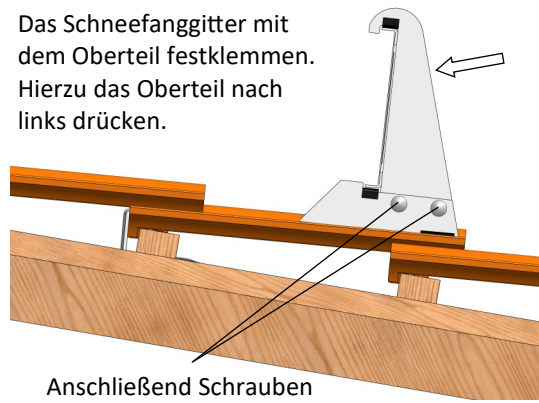
Achtung !
Einhängung muss unter Spannung stehen !

Abbildung 4



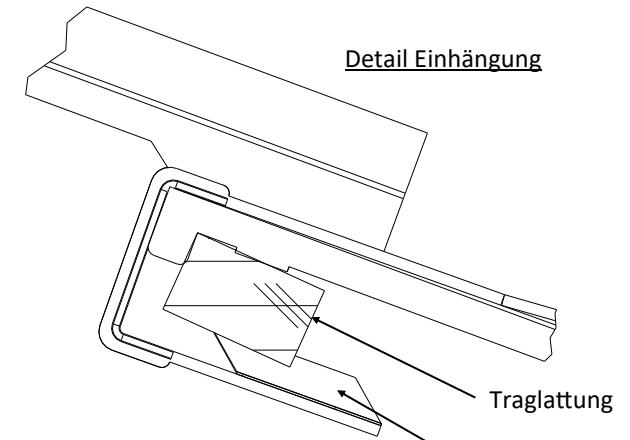
Oberteil nach rechts aufstellen

Schneefanggitter einsetzen



Das Schneefanggitter mit dem Oberteil festklemmen. Hierzu das Oberteil nach links drücken.

Anschließend Schrauben
M8 x 20 festschrauben



Einhängung Typ B
mit Verstärkungssicke

Haftungsausschluss

Zusätzlich zu dieser A.u.V. hat der installierende Fachbetrieb die gültigen Vorschriften und Regeln der Technik zu beachten. Die in dieser Anleitung enthaltenen Hinweise zur Dimensionierung sind lediglich Hinweise aus der Praxis, die nur verbindlich über eine statische Prüfung im Einzelfall zu klären sind. Die Wilhelm Flender GmbH & Co.KG haftet nicht für die in kaufmännischen Angeboten enthaltenen Dimensionierungshinweise, da im Rahmen von Angebotsabgaben im Allgemeinen nicht alle technischen Rahmenbedingungen abgestimmt werden können. Der Installationsbetrieb ist verantwortlich für die mechanische Haltbarkeit der montierten Produkte an die Gebäudehülle, insbesondere für deren Dichtigkeit. Die Bauteile der Wilhelm Flender GmbH & Co.KG sind dafür nach den zu erwartenden Belastungen und dem gültigen Stand der Technik ausgelegt. Die Wilhelm Flender GmbH & Co.KG übernimmt keine Haftung für Schäden der Gebäudehülle, die durch unsachgemäßen Einbau erfolgen.