

# Aufbau- und Verwendungsanleitung für Sicherheitsdachhaken Nr.3 SF (mit Spitze) und Nr.4 SF(ohne Spitze) für Deckungen auf Holzschalung (DIN EN 517-B)



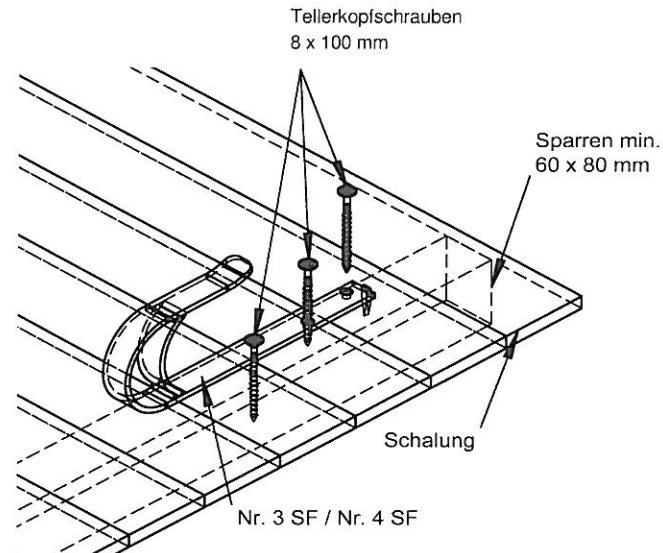
## Einbau Sicherheitsdachhaken (DIN EN 517-B) am Ortgang:

Dachhaken auflegen und durch Einschlagen der Spitze (Ausführung Nr.3SF) auf der Dachfläche fixieren.

Befestigungslöcher mit Bohrer Durchmesser 3 mm vorbohren.

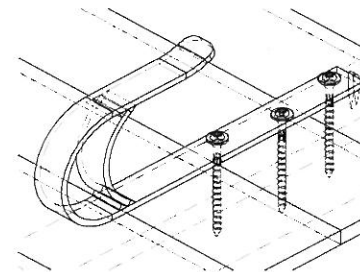
Dachhaken mit Tellerkopfschrauben 8 x 100 mm (z.B. Spax oder gleichwertig) durch die Schalung im Sparren befestigen. (Geprüftes Befestigungsmittel bei Ihrem Händler bestellen. Nicht im Lieferumfang enthalten.)

Diese Haken müssen mittig auf dem Sparren angebracht werden. Kleinster Sparrenquerschnitt 60 x 80 mm.



## Wartung

Der Sicherheitsdachhaken ist vor Gebrauch bzw. Verwendung durch eine befähigte Person zu prüfen!



Wilhelm Flender GmbH & Co.KG  
Postfach 31 63 D-57244 Netphen  
Tel. (02737) 59 35-0 Fax (02737) 640

Stand 11.2006

AuV 002B 3SF 4SF

Revision 0



Urheberrechte vorbehalten  
© FLENDER Netphen-Deuz

## Haftungsausschluss:

Zusätzlich zu dieser A.u.V. hat der installierende Fachbetrieb die gültigen Vorschriften und Regeln der Technik zu beachten. Die in dieser Anleitung enthaltenen Hinweise zur Dimensionierung sind lediglich Hinweise aus der Praxis, die nur verbindlich über eine statische Prüfung im Einzelfall zu klären sind. Die Wilhelm Flender GmbH & Co.KG haftet nicht für die in kaufmännischen Angeboten enthaltenen Dimensionierungshinweise, da im Rahmen von Angebotsabgaben im Allgemeinen nicht alle technischen Rahmenbedingungen abgestimmt werden können. Der Installationsbetrieb ist verantwortlich für die mechanische Haltbarkeit der montierten Produkte an die Gebäudehülle, insbesondere für deren Dichtigkeit. Die Bauteile der Wilhelm Flender GmbH & Co.KG sind dafür nach den zu erwartenden Belastungen und dem gültigen Stand der Technik ausgelegt. Die Wilhelm Flender GmbH & Co.KG übernimmt keine Haftung für Schäden der Gebäudehülle, die durch unsachgemäßen Einbau erfolgen.