

FAKLE

Universelle Falzklemme für

Stehfalz

Rundfalz

Doppelstehfalz

Winkelstehfalz

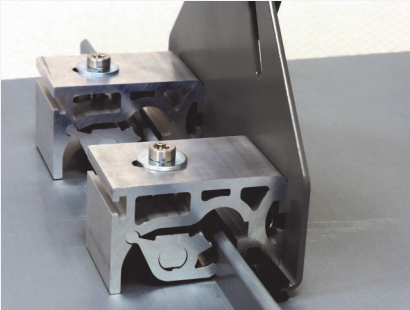
Fassaden

Patent in Anmeldung

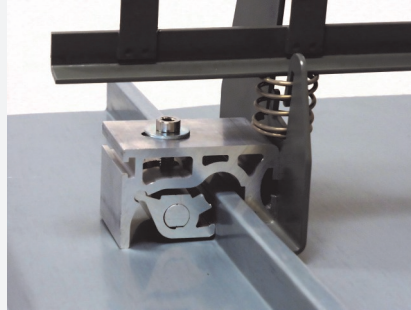
einmalig europaweit

Einbaubeispiele:

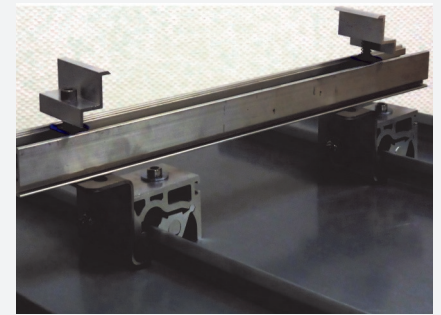
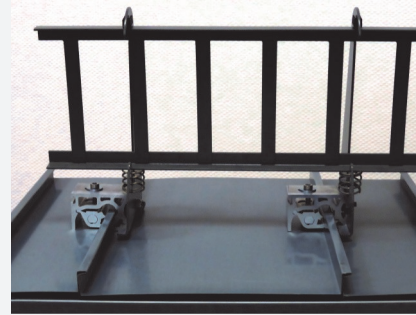
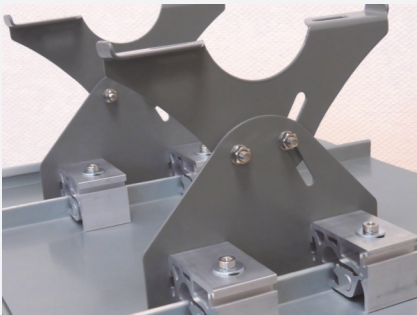
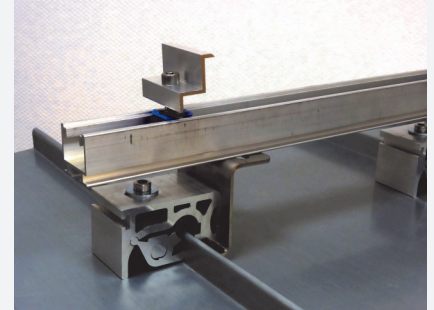
Laufroststützen auf Doppelstehfalz:



Schneefangstützen auf Winkelstehfalz:



Solarhalter auf Doppelstehfalz:



Montage- und Konstruktionsvorteile:

- 1 Klemmtyp für Winkel-, Doppelwinkelstehfalz und Rundfalze mit Systemkomponenten für Dachzubehör
- 1 Falzklemme für vielseitige Anwendungsmöglichkeiten
- Vereinfachte Montage von Systemkomponenten für Dach- und Fassadenzubehör
- Reduzierte Lagerhaltungskosten durch Variantenreduzierung unterschiedlicher Befestigungssysteme
- Einsparung von Montagekosten durch Gelenkbefestigung
- Anbindung von Blitzschutzleitern problemlos möglich
- Längenausgleich durch eingebaute Führungsnut