

Die Super-Universellen **Flux-Medadritt**[®]

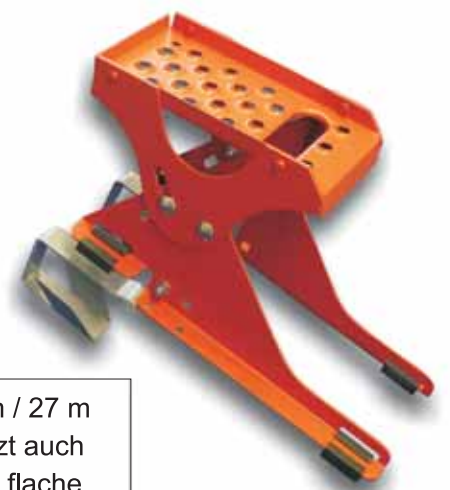
Laufroststützen Nr. 7 b, c, g, m und Steigtritt Nr. 27 b, c, g, m für alle gängigen Dachstein- und Ziegelmodelle.

Besser, einfacher und besonders zeitsparend eingebaut.



7 g / 27 g
jetzt auch für
Großflächen-
Großfalzziegel!

**Zeit und Geld
gespart!**



7 m / 27 m
jetzt auch
für flache
Dachziegel!

- **Einmalig: Einbau ohne Schrauben und Nägel!**
bisherige Zusatzlatte entfällt
- obere Ziegelauflage höhen- und längenverstellbar
 - optimierte Standsicherheit
- geprüft und zertifiziert durch die **BAU-BG**

Empfehlung bei
Aufgang Traufe-First:



obere Ziegelauflage
höhen- und längen-
verstellbar



Ansicht Einbau Rückseite



Komplettelement:
Ausführung rechte und
linke Auflagekante

Vorteile der Super-Universal-Laufroststützen Nr. 7 b, c, g, m und Steigritze Nr. 27 b, c, g, m

- stufenlose Verstellbarkeit der Neigung
- schnelle Einstellung, nur noch Muttern lösen, Neigung einstellen und anziehen (kein komplettes Abschrauben der Muttern und Befestigung in neue Löcher erforderlich)
- keine Gefahr von Rissbildung oder Spröbruch
- auch in Kupfer lieferbar
- erhältlich in sechs Standardfarben sowie in allen RAL-Tönen gegen Aufpreis
- 7c / 27 c auch bei Lattung auf Vollschalung einsetzbar
- als loses Element lieferbar (in Verbindung mit allen Laufrosten), aber auch als Verpackungseinheit im Karton (420 mm und 800 mm lang)
- höchste Stabilität durch Ausführung mit rechter und linker Auflagekante

Technische Daten für Nr.7/Nr.27 Ausführung b/c/g/m

Laufroststützen Nr.7 bzw. Steigritze Nr.27 Ausführung b (Nr.7b/Nr.27b)

Verwendung:

Für alle gängigen Betondachstein- und Tonziegelmodelle mit Lattabstand (1) von 310 - 360 mm.
Höhenverstellung der oberen Ziegelauflage (2) 20-40 mm.
b-Ausführung = Hakenweite (3) der Einhängung 69 mm

Laufroststützen Nr.7 bzw. Steigritze Nr.27 Ausführung c (Nr.7c/Nr.27c)

Verwendung:

Für alle gängigen Betondachstein- und Tonziegelmodelle mit Lattabstand von (1) 310 - 360 mm.
Höhenverstellung der oberen Ziegelauflage (2) 20-40 mm.
c-Ausführung = Hakenweite (3) der Einhängung 55 mm

Laufroststützen Nr.7g bzw. Steigritze Nr.27g

Verwendung:

Für alle gängigen Betondachstein- und Tonziegelmodelle mit Lattabstand (1) von 360 - 420 mm.
(Großflächen- und Großfalzziegel)
Höhenverstellung der oberen Ziegelauflage (2) 20-40 mm.
Ausführung der Hakenweite b oder c möglich

Laufroststützen Nr.7m bzw. Steigritze Nr.27m

Verwendung:

Für alle gängigen Betondachstein- und Tonziegelmodelle mit Lattabstand (1) von 270 - 360 mm.
Der Anwendungsbereich dieser Stütze ist speziell für flache Ziegel.
Höhenverstellung der oberen Ziegelauflage (2) 8-28 mm.
Ausführung der Hakenweite b oder c möglich

Der Anwendungsbereich b- oder c-Ausführung richtet sich nach der eingesetzten Konter- und Traglattung und kann durch folgende Tabelle ermittelt werden:

Lattung	Konterlatte 24 x 48 mm	Konterlatte 3 x 5 cm	Konterlatte 4 x 6 cm
24 x 48 mm	Ausführung c	Ausführung c	Ausführung c
3 x 5 cm	Ausführung c/ Ausführung b*	Ausführung c/ Ausführung b*	Ausführung b
4 x 6 cm	Ausführung b	Ausführung b	Ausführung b

*Anmerkung:

Mischbereich der beiden Einhängungen.

Die Verwendung richtet sich nach der Ziegeldicke.

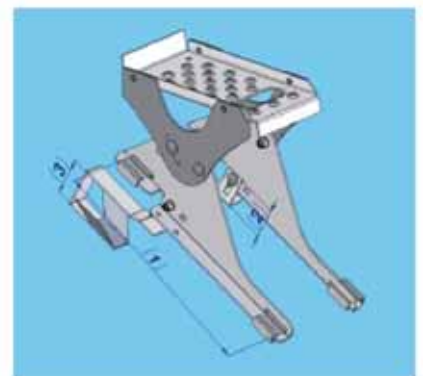
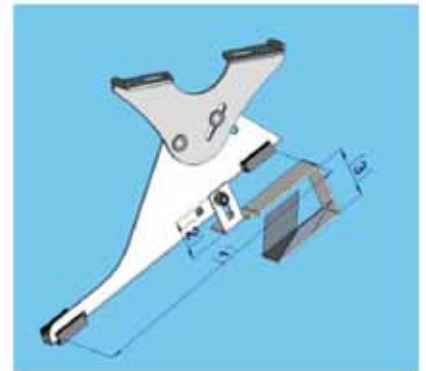
Richtlinie:

Verwendung der Einhängung Ausführung b bei Ziegeldicken >19 mm

Verwendung der Einhängung Ausführung c bei Ziegeldicken <19 mm

b-Ausführung = Hakenweite der Einhängung 69 mm

c-Ausführung = Hakenweite der Einhängung 55 mm



Bitte fordern Sie unser Angebot an!

Wilhelm Flender GmbH & Co. KG • Herborner Straße 7-9 • 57250 Netphen
Tel. (02737) 5935-0 • Fax (02737) 6 40 • www.flender-flux.de • info@flender-flux.de

Lieferung nur über den Fachhandel. Technische Änderungen und alle Schutzrechte vorbehalten!