

**Zubehörteile**

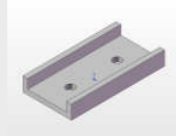
**SCHRÄGDACH-MONTAGESYSTEM  
Ziegeldeckung  
Universal-Solarhalter Nr. 200h**



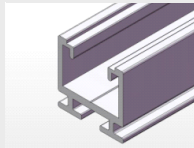
Universal-Solarhalter Nr. 200h



Hammerkopfschraube mit Verdrehsicherung



Profilverbinder U 100 x 50 x 5 mm



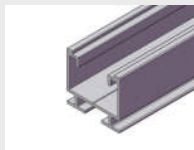
Montage-Profil 42/40



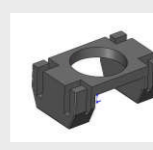
Hammerkopfschraube M10



Sperrzahnmutter M10



Montage-Profil 40/36



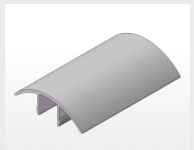
Verdrehsicherung



Randklemme kompl. vormontiert



Mittelklemme



Abdeckung für Mittelklemme (optional als Zubehör)

**ALLGEMEINE HINWEISE**

Beispiel bezieht sich auf das Montageprofil 40/36. Alle anderen Montageprofile sind systematisch bei der Montage gleich (Schraubentyp/Schraubenlänge variieren, Statik prüfen).

Rand- und Mittelklemmen sind komplett vormontiert.

Die Vorgaben des Modulherstellers für die Befestigung bzw. -bereiche des Moduls sind unbedingt zu beachten, empfohlen wird meist ca. 25 % / 50 % / 25 % an der langen Seite des Modulrahmens.

**Folgende Anzugsdrehmomente sind bei der Montage zu beachten:**

- Schraube M8 (Güte A2/4-70) > 25 Nm
- Sperrzahnmutter M10 (Güte A2/4-70) > 50 Nm

**Die Tragfähigkeit der Dachunterkonstruktion ist bauseits zu überprüfen.**

Bei der Montage der Module auf das Montagegestell sind die elektrischen Verbindungen (Modulverkabelungen) herzustellen.

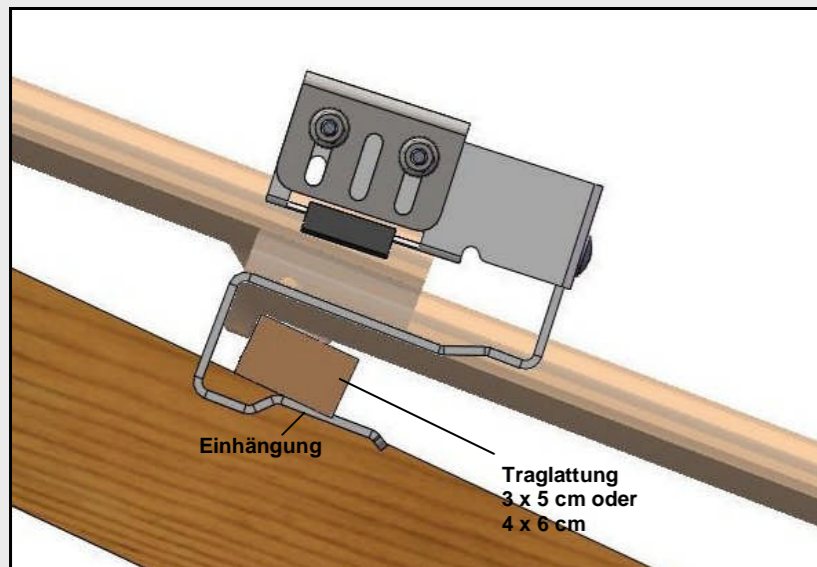
**Achtung:** bei nicht berührungssicheren Steckverbindern, nur durch Fachkräfte f. Elektrotechnik

Für die Berechnung der empfohlenen Stützenabstände des Solarhalters fragen Sie Planungslisten bei uns an! (kostenlos)

Für auftretende Schäden während der Montage, die durch Begehung oder zusätzliche Belastung entstehen, wird keine Garantie übernommen.

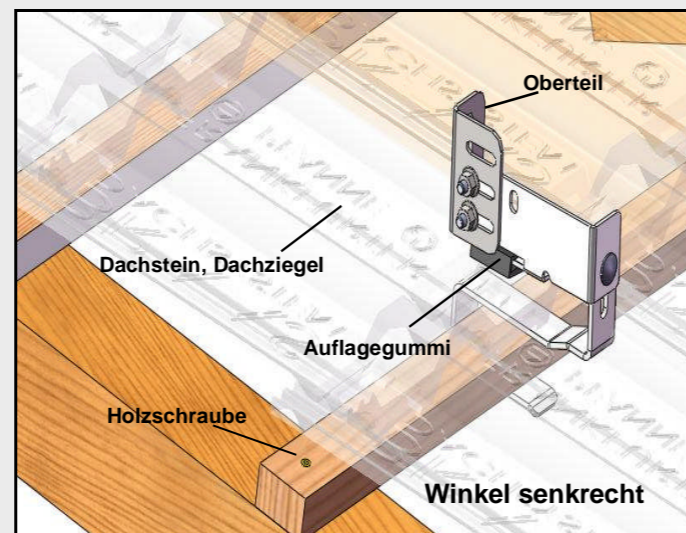
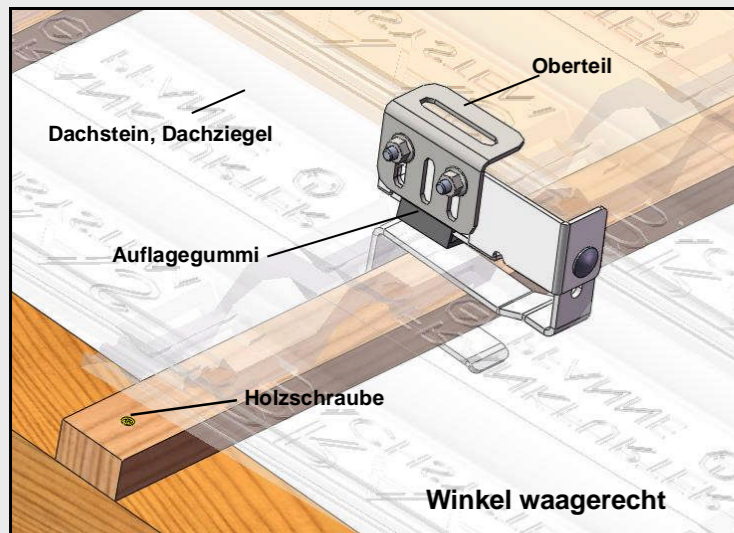


- Qualified
- TÜV-Spec. TZE/2.572.10
- Regelmäßig Überwacht



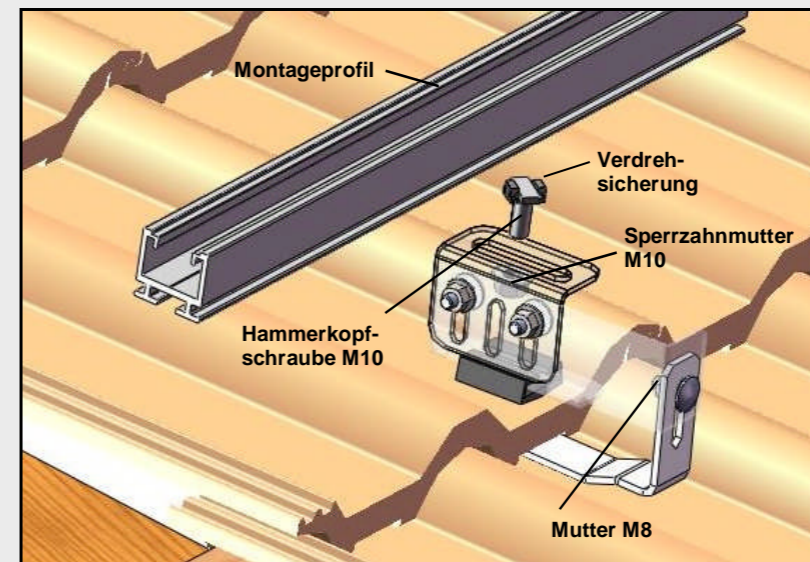
**Schritt 1:  
Anbringung des Universal-Solarhalters 200h (neigungs- und höhenverstellbar)**

Universal-Solarhalter Nr. 200h mit der Klemmvorrichtung (Einhängung) über Dachziegel und Traglattung einhängen. **Einschraubtiefe beachten!** Die Traglattung ist auf der linken sowie rechten Seite mit je 1 Holzschraube am Sparren zu befestigen. Einschraubtiefe  $s = 8 \times$  Nenndurchmesser der Schraube (ds). Schraubendurchmesser mind. 4,5 mm (korrosionsgeschützt). Bei Tonziegel ist eine saubere Einpassung oder Einhängung am Kopffalz unbedingt notwendig. Einhängung muss unter Spannung stehen.



**Schritt 2:  
Anbringung des Universal-Solarhalters 200h (neigungs- und höhenverstellbar)**

Ziegel über die Einhängung schieben und das Oberteil des Universal-Solarhalters 200h auf den eingeschobenen Ziegel setzen. (Das Auflagegummi muss auf Höhe der Traglattung liegen). Verschraubung fest anziehen. Wahlweise kann der Winkel auch für eine seitliche Befestigung des Profils umgebaut werden.



**Schritt 3:  
Befestigung der Profile**

Für die Modulmontage sind mindestens zwei Montageprofile als Modulhalter nötig. Hammerkopfschraube in das Montageprofil einsetzen, nun die Verdrehsicherung unter leichtem Druck über die Schraube ins Profil einrasten. Das Montageprofil mit der Sperrzahnmutter M10 am Universal-Solarhalter verschrauben. Die Montageschienen müssen planparallel auf jedem Halter aufliegen. Vor Modulmontage eine Kontrolle auf Unversehrtheit der Ziegel und der korrekten Position der Auflage auf den Ziegeln durchführen.

**Schritt 4:  
Fixierung der Randklemme und Befestigung der Mittelklemme mit Abdeckung**

Modul auf Montageprofil auflegen. Den Modulaußenrahmen durch zwei Randklemmen M8 mit Inbus-Schraube M8 und Gewindeplatte mit Fixierhilfe (komplett vormontiert) verschrauben.

Weiteres Modul auf das Montageprofil auflegen. Beide Modulrahmen werden im Zwischenraum durch jeweils zwei Mittelklemmen mit Inbus-Schraube M8 und Gewindeplatte M8 mit Fixierhilfe auf den Querträger verklemt. (Bauteil komplett vormontiert). Als Abdeckung der Zwischenräume und als Diebstahlsicherung wird über die Mittelklemme eine Abdeckung (optional!) aufgedrückt.

