

Zubehörteile

SCHRÄGDACH-MONTAGESYSTEM Schiefer- und Schindeleindeckung Universal-Solarhalter Nr. 201a



Universal-Solarhalter Nr. 201a



Hammerkopfschraube mit Verdrehsicherung



Profilverbinder U 100 x 50 x 5 mm



Montage-Profil 42/40



Hammerkopfschraube M10



Sperrzahnmutter M10



Montage-Profil 40/36



Verdrehsicherung



Randklemme kompl. vormontiert



Mittelklemme



Abdeckung für Mittelklemme (optional als Zubehör)

ALLGEMEINE HINWEISE

Beispiel bezieht sich auf das Montageprofil 40/36. Alle anderen Montageprofile sind systematisch bei der Montage gleich (Schraubentyp/Schraubenslänge variieren, Statik prüfen).

Rand- und Mittelklemmen sind komplett vormontiert.

Die Vorgaben des Modulherstellers für die Befestigung bzw. -bereiche des Moduls sind unbedingt zu beachten, empfohlen wird meist ca. 25 % / 50 % / 25 % an der langen Seite des Modulrahmens.

Folgende Anzugsdrehmomente sind bei der Montage zu beachten:

- Schraube M8 (Güte A2/4-70) > 25 Nm
- Sperrzahnmutter M10 (Güte A2/4-70) > 50 Nm

Die Tragfähigkeit der Dachunterkonstruktion ist bauseits zu überprüfen.

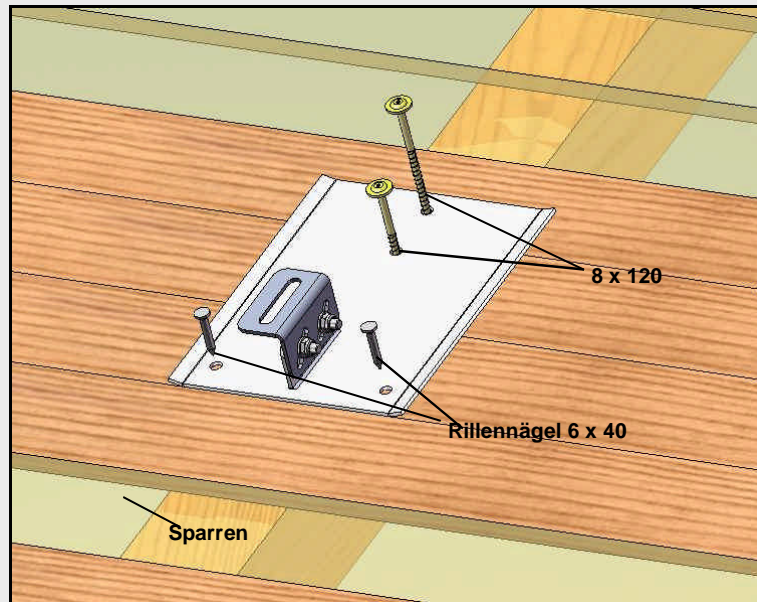
Bei der Montage der Module auf das Montagegestell sind die elektrischen Verbindungen (Modulverkabelungen) herzustellen.

Achtung: bei nicht berührungssicheren Steckverbindern, nur durch Fachkräfte f. Elektrotechnik

Für die Berechnung der empfohlenen Stützenabstände des Solarhalters fragen Sie Planungslisten bei uns an! (kostenlos)

Für auftretende Schäden während der Montage, die durch Begehung oder zusätzliche Belastung entstehen, wird keine Garantie übernommen.



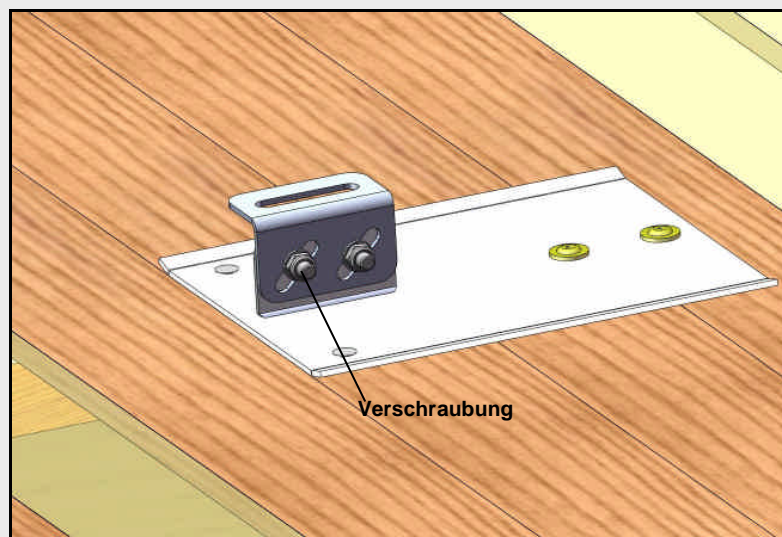


**Schritt 1:
Befestigung**

Positionierung des Universal-Solarhalters Nr. 201a mittig am Sparren. Befestigungslöcher für Spax-Schraube 8 x 120 mm mit einem 5 mm Bohrer vorbohren.

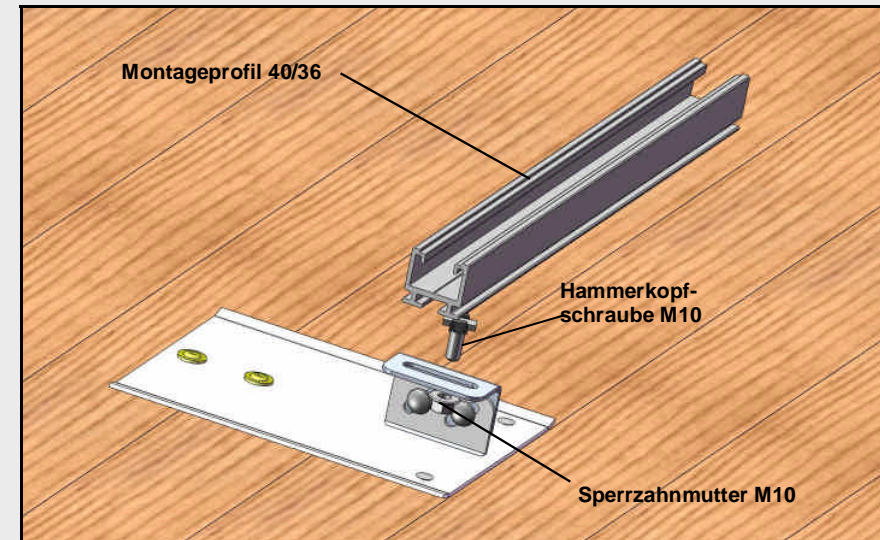
Universal-Solarhalter Nr. 201a mit Spax-Schraube 8 x 120 mm in den Sparren verschrauben.

Zusätzlich müssen 2 Rillennägel 6 x 40 mm durch die Befestigungslöcher rechts und links am unteren Rand in die Schalung eingeschlagen werden.



**Schritt 2:
Ausrichtung**

Universal-Solarhalter Nr. 201a mittels Flachrundschaube und Sperrzahnmutter M8 in Höhe und Neigung ausrichten.



**Schritt 3:
Befestigung der Profile**

Für die Modulmontage sind mindestens zwei Montageprofile als Modulhalter nötig.

Hammerkopfschraube in das Montageprofil einsetzen, nun die Verdreh-sicherung unter leichtem Druck über die Schraube ins Profil einrasten. Das Montageprofil mit der Sperrzahnmutter M10 am Universal-Solarhalter verschrauben.

Schritt 4:

Fixierung der Randklemme und Befestigung der Mittelklemme mit Abdeckung

Modul auf Montageprofil auflegen. Den Modulaußenrahmen durch zwei Randklemmen M8 mit Inbus-Schraube M8 und Gewindeplatte mit Fixierhilfe (komplett vormontiert) verschrauben.

Weiteres Modul auf das Montageprofil auflegen. Beide Modulrahmen werden im Zwischenraum durch jeweils zwei Mittelklemmen mit Inbus-Schraube M8 und Gewindeplatte M8 mit Fixierhilfe auf den Querträger verklemt. (Bauteil komplett vormontiert). Als Abdeckung der Zwischenräume und als Diebstahlsicherung wird über die Mittelklemme eine Abdeckung (optional!) aufgedrückt.



Randklemme, vormontiert



Mittelklemme, vormontiert

